



**PROFILSYSTEM<sup>®</sup>**

*Give life to your project*

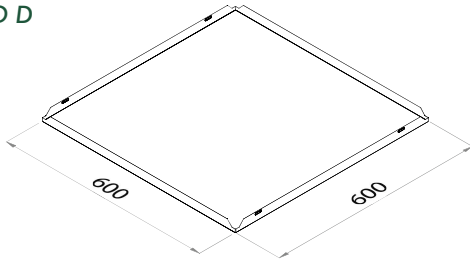
**Pannello D e D120**



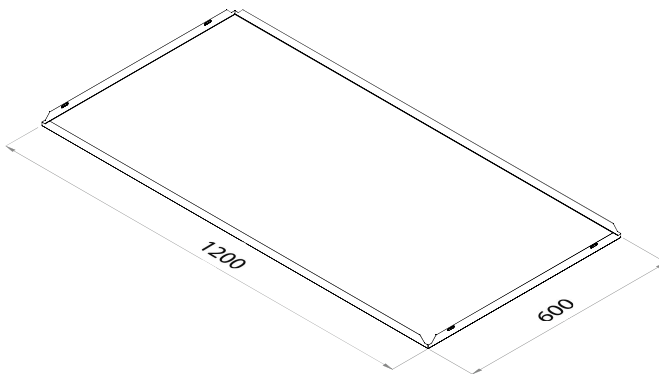
PANNELLO D e D120

Caratteristiche principali

PANNELLO D



PANNELLO D120

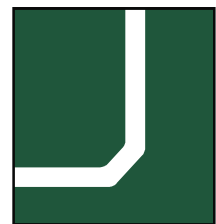


Tipo	struttura nascosta
Struttura	profilo a TRIANGOLO

Bordo dritto



Bordo smussato

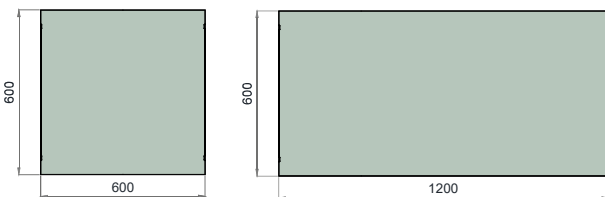


Caratteristiche tecniche

Modularità pannello



Pannello D: 600 x 600 mm  
Pannello D120: 600 x 1200 mm



Prestazioni tecniche



Resistenza all'umidità:	RH 95%
Reazione al fuoco:	Euroclasse A1 (UNI EN 13501-1)
Resistenza alla corrosione (classi):	Acciaio zincato: C2 Acciaio pre-verniciato: C3 Acciaio post-verniciato: C4 Alluminio pre/post-verniciato: C5
Riflessione della luce:	85% (su pannello liscio RAL 9010)
Lavabilità:	panno umido, acqua tiepida e detersivi neutri non abrasivi

Acustica



Foratura scelta tra i vari modelli della Profilsystem:  
**Serie STD** (con tessuto acustico) = max.  $\alpha_w$  0,75  
**Serie Acoustic** =  $\alpha_w$  1  
**Serie Acoustic DB** = DB 41 / DB 44 / DB 46

Peso Kg/m<sup>2</sup>



**pannello in ACCIAIO**  
tra 5.65 e 6.85 kg/mq  
(\*in funzione dello spessore del materiale)

**pannello in ALLUMINIO**  
tra 2.35 e 3.20 kg/mq  
(\*in funzione dello spessore del materiale)

Materiali



**ACCIAIO e ALLUMINIO:**

**Pre-verniciato**

- Tipo RAL 9010 9003 9006 altri RAL a richiesta
- Effetto legno secondo cartella colori disponibile

**Post-verniciato**

- RAL 9010 9003 9006, altri RAL/NCS a richiesta
- Effetto textured - RAL/NCS su richiesta

Sostenibilità



Recycled content  
<30%



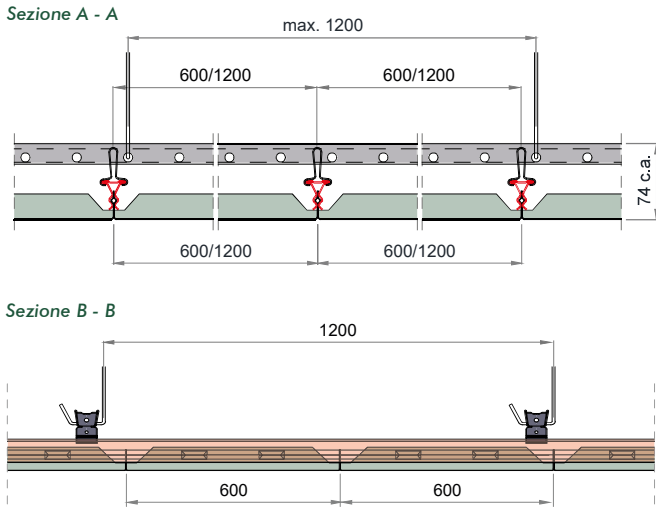
**Green certifications**  
Leed, Well, Bream  
CAM

**VOC content**  
A+

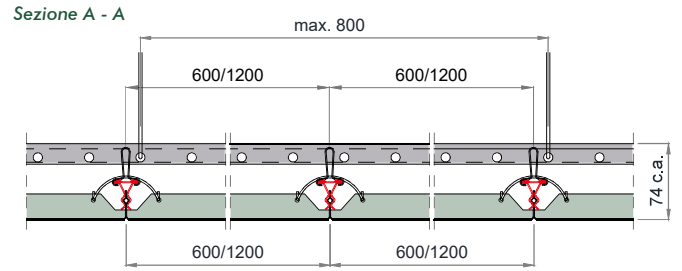


## PANNELLO D e D120 - STRUTTURA DOPPIA - sezione principale e dettagli

### MONTAGGIO IN INTERNO



### MONTAGGIO IN ESTERNO



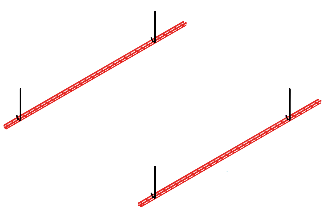
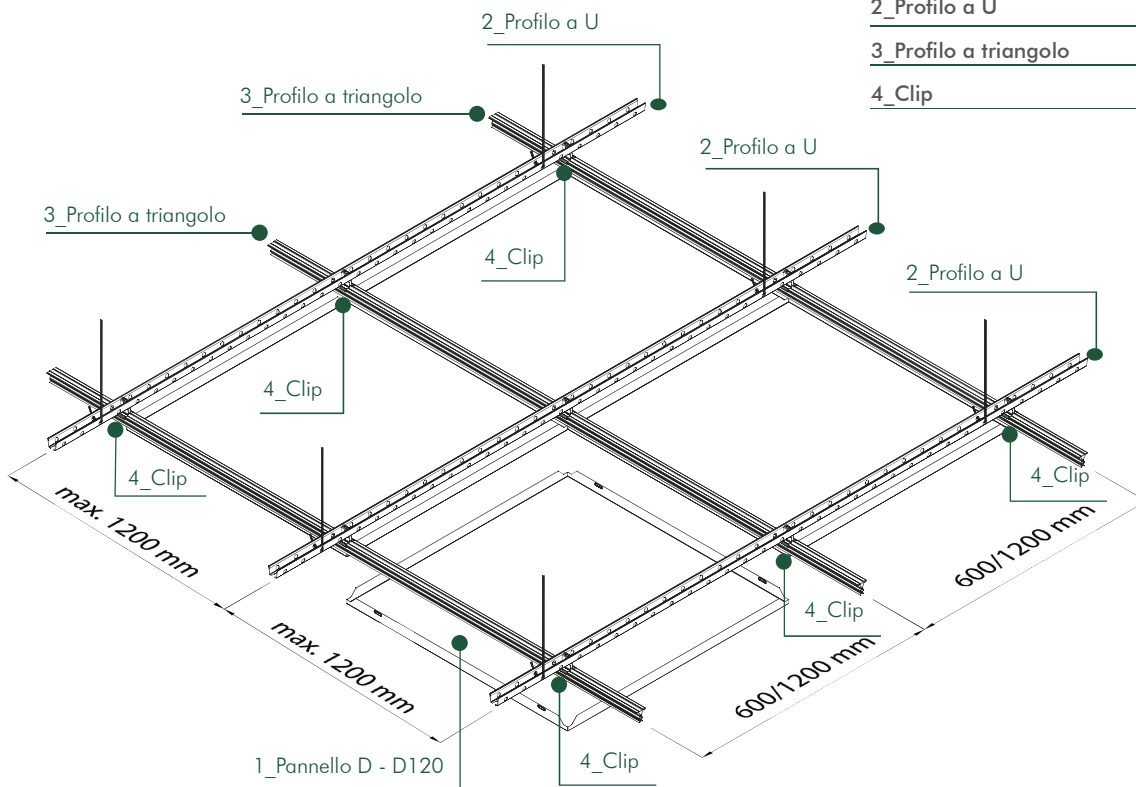
### Componenti

1_Pannello	
D	600 x 600 mm
D120	600x1200 mm

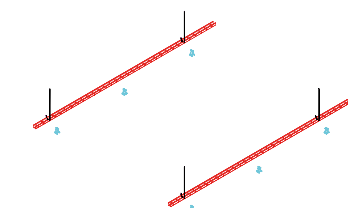
2\_Profilo a U

3\_Profilo a triangolo

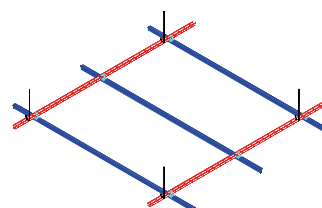
4\_Clip



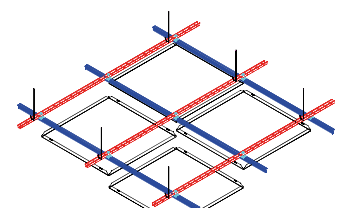
1\_ montaggio profili a U



2\_ posizionamento clip  
una ad ogni incrocio tra profilo a U  
e profili a triangolo



3\_ montaggio profili a triangolo  
pann 600 x 600 - interasse 600mm  
pann 600 x 1200 - interasse 1200mm



4\_ posizionamento del pannello

## Dettaglio STRUTTURA DOPPIA

La sospensione a struttura doppia è costituita da una maglia ortogonale data dal profilo a *Triangolo* e *Clip* di sospensione integrati con profili asolati a *U*. Le *Clip*, che sostengono il *Triangolo*, vengono incastrate nelle asole della *U*. Questo tipo di sospensione genera una struttura solidale ed è consigliabile per coprire grandi superfici.

## Incidenze

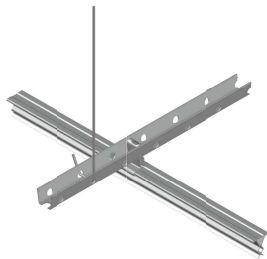
### Pannelli 600x600

Profilo a U	0,84 ml/mq
Giunto profilo a U	1,00 pz/mq
Profilo a Triangolo	1,70 ml/mq
Giunto profilo a Triangolo	0,4 pz/mq
Clip	2,00 pz/mq
Pendino	1,00 pz/mq

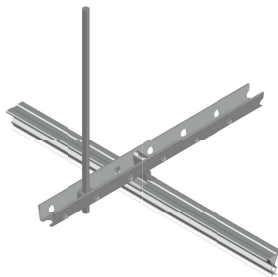
### Pannelli 600x1200

Profilo a U	0,84 ml/mq
Giunto profilo a U	1,00 pz/mq
Profilo a Triangolo	0,84 ml/mq
Giunto profilo a Triangolo	0,2 pz/mq
Clip	1,00 pz/mq
Pendino	1,00 pz/mq

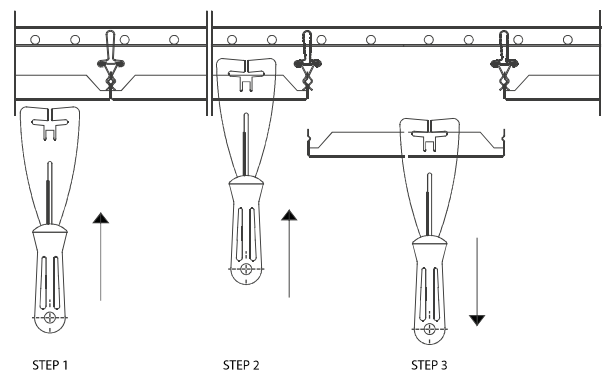
### Sospensione con pendino



### Sospensione con barra filettata

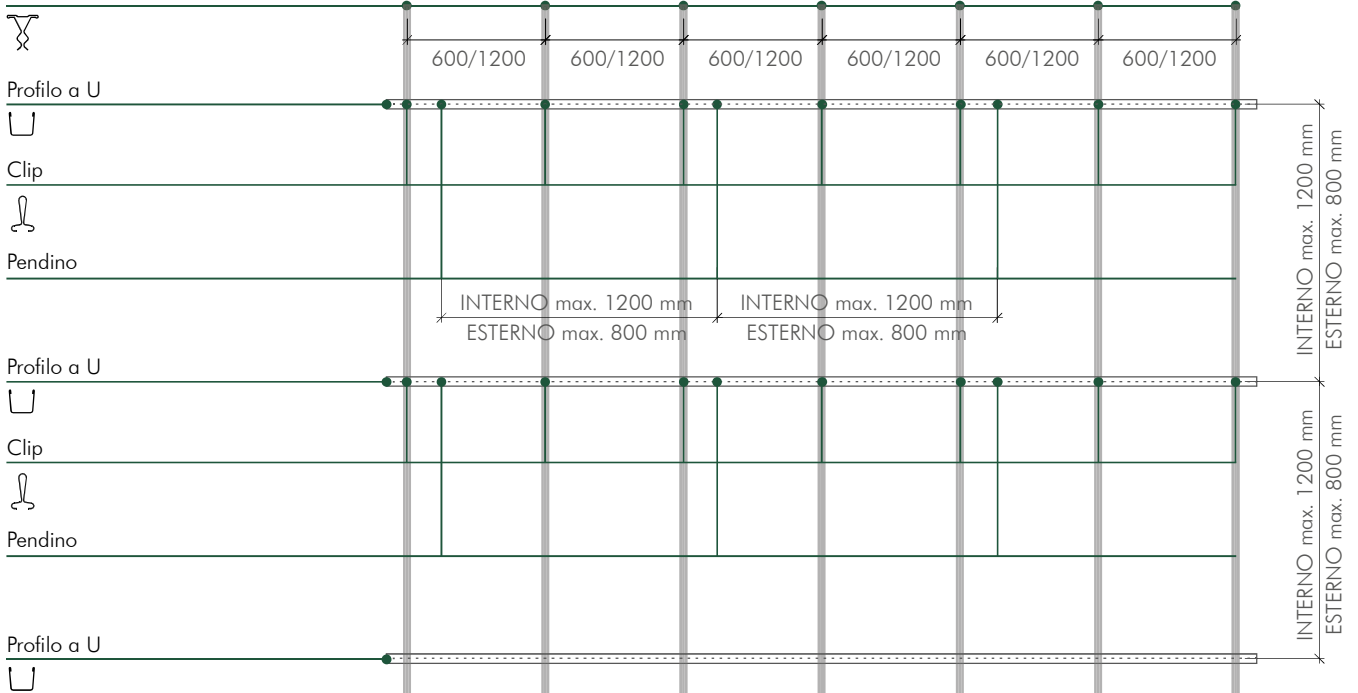


### Sistema apertura pannello



## Schema STRUTTURA DOPPIA

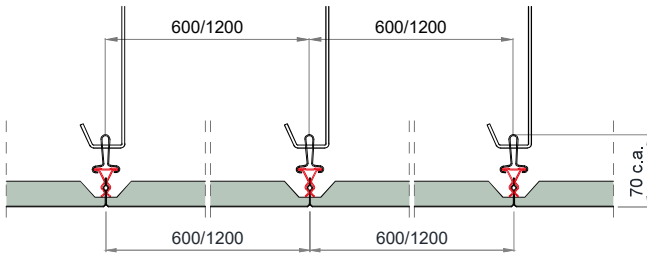
Profilo a triangolo + Giunto



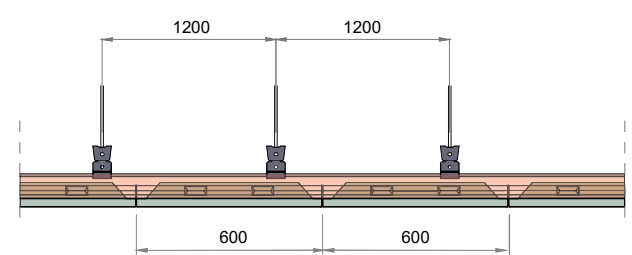
**PANNELLO D e D120 - STRUTTURA SEMPLICE - sezione principale e dettagli**

**MONTAGGIO IN INTERNO**

Sezione A - A



Sezione B - B

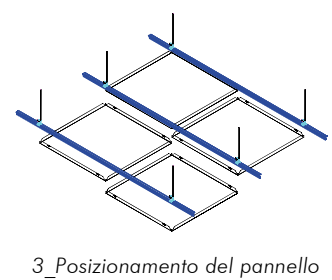
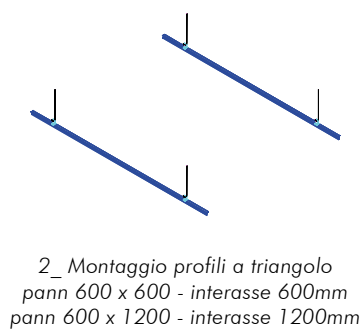
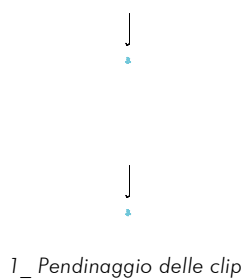
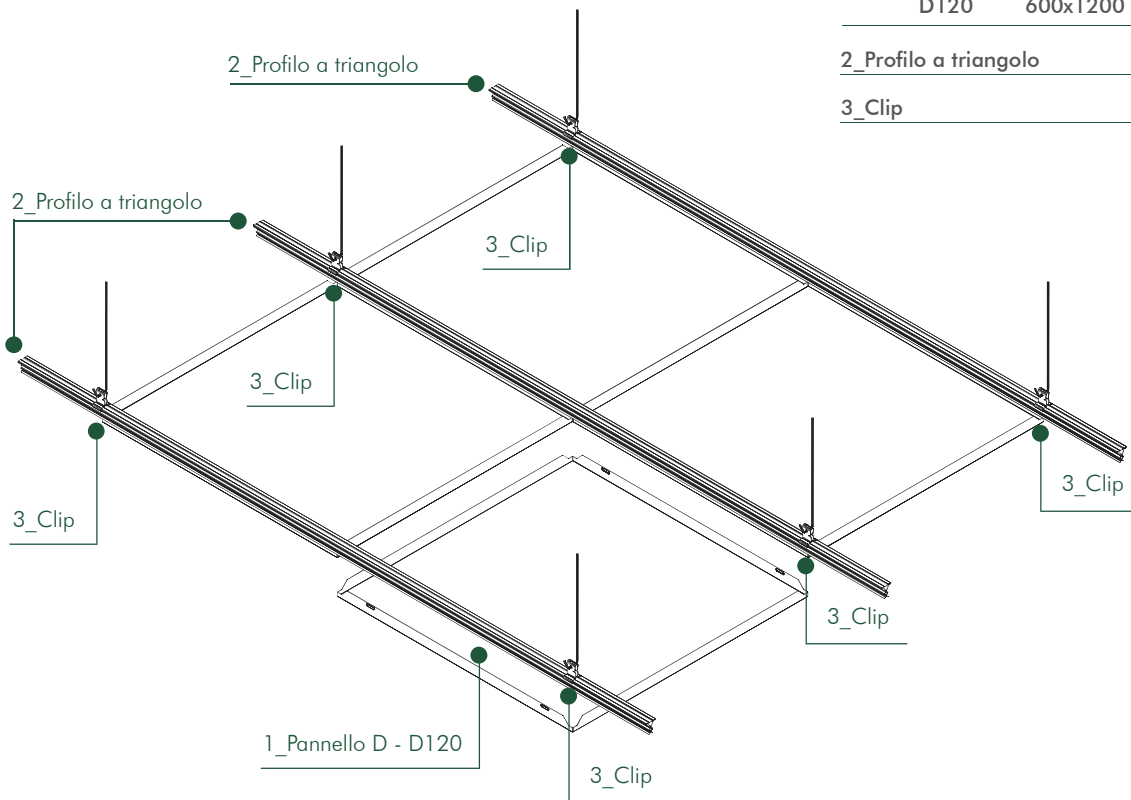


**Componenti**

1_Pannello	
D	600 x 600 mm
D120	600x1200 mm

2\_Profilo a triangolo

3\_Clip



## Dettagli Struttura Semplice

## Incidenze

Il sistema di sospensione a struttura semplice si compone di: profilo a *Triangolo*, con sezione particolare per l'incastro delle bugne presenti sui bordi del pannello D, e dalla *Clip*, con cui viene pendinato il profilo a *Triangolo*.

### Pannelli 600x600

<b>Profilo a Triangolo</b>	1,70 ml/mq
<b>Clip</b>	2,00 pz/mq
<b>Giunto profilo a Triangolo</b>	0,4 pz/mq
<b>Pendino</b>	2,00 pz/mq

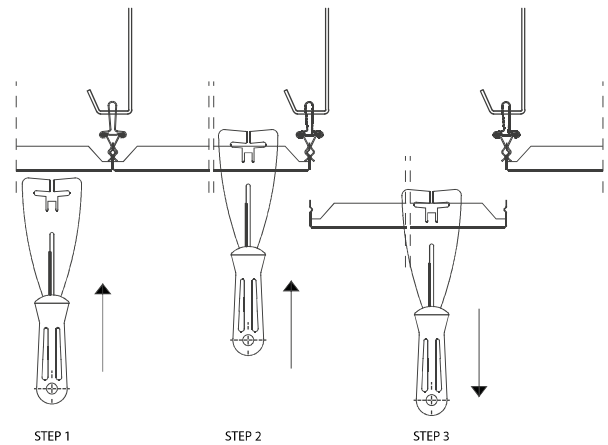
### Pannelli 600x1200

<b>Profilo a Triangolo</b>	0,84 ml/mq
<b>Clip</b>	1,00 pz/mq
<b>Giunto profilo a Triangolo</b>	0,2 pz/mq
<b>Pendino</b>	1,00 pz/mq

Sospensione con pendino

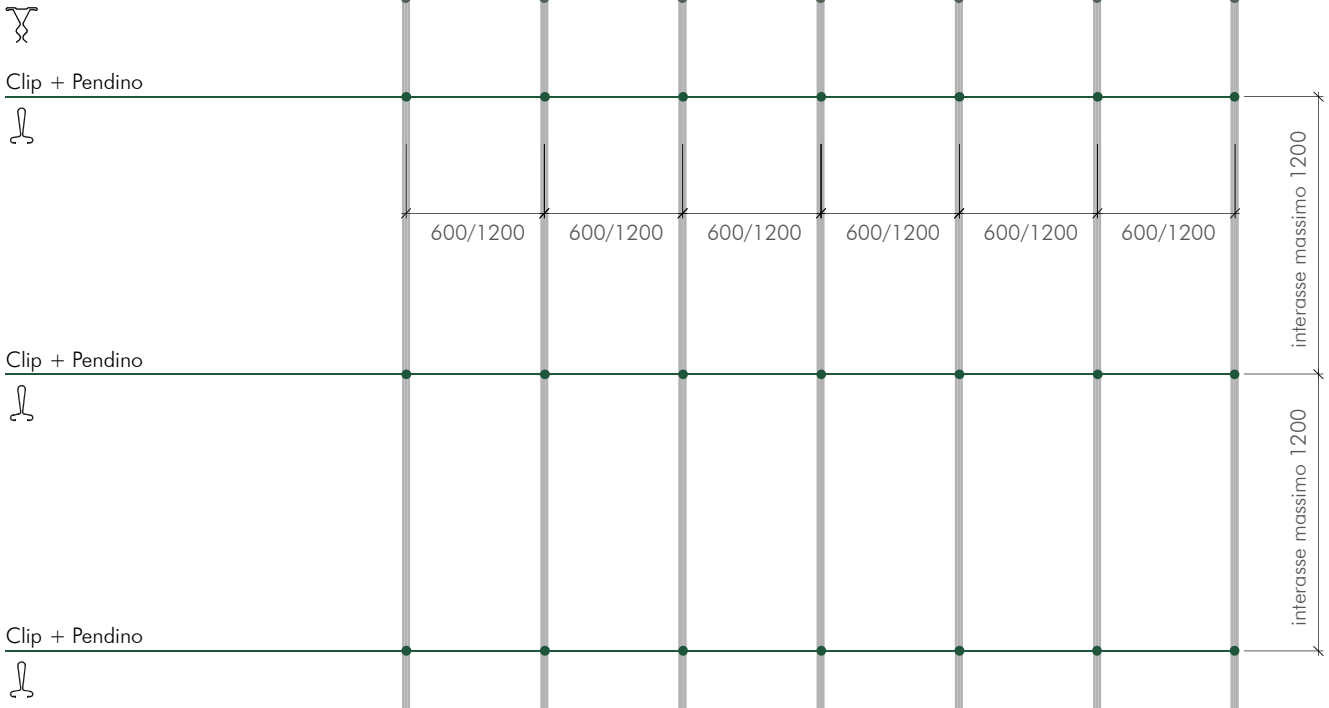


Sistema apertura pannello



## Schema STRUTTURA SEMPLICE

Profilo a triangolo + Giunto



## Informazioni generali

### Standard Tecnici

Tutti i prodotti Profilsystem sono marcati CE in accordo con la normativa EN 13964. Inoltre sono accompagnati dalla Dichiarazione di Prestazione (D.o.P.) come previsto dal regolamento europeo 305/11 in materia di immissione sul mercato dei prodotti da costruzione.

Per applicazioni in ambienti particolarmente aggressivi come piscine, stabilimenti industriali con esalazioni chimiche e/o corrosive verificare il materiale e il trattamento superficiale più idoneo con l'ufficio tecnico o commerciale di Profilsystem S.R.L.

### Stoccaggio

Tutti i prodotti vengono accuratamente imballati e riposti su appositi bancali e assicurate mediante cellofanatura e reggiatura, se necessario anche con angolari in cartone, pluriball e polistirolo per diminuire al minimo i rischi durante il trasporto. È sempre consigliato maneggiare tutti gli imballi con la massima cura, evitando urti e manipolazioni che possano danneggiare il contenuto.

Il materiale imballato fino al momento del ritiro viene conservato in luoghi chiusi, asciutti e puliti.

Non esporre a fonti di calore e non lasciare al sole i prodotti pellicolati.

### Installazione

I controsoffitti vengono installati manualmente dal posatore a seconda della tipologia e del modello scelto. Il materiale dovrà essere conservato in luogo coperto e asciutto e si consiglia di liberarlo dagli imballi solo al momento dell'installazione. Non appoggiare a terra e non lasciare i prodotti in cantiere senza l'imballo originale rilasciato al momento della consegna.

Evitare che i prodotti vengano a contatto con acqua, solventi, sgrassanti e liquidi aggressivi.

### Pulizia e manutenzione

I controsoffitti metallici data la facilità di lavaggio e pulizia presentano benefici anche a livello di igiene.

Per eliminare residui di polvere, macchie o aloni pur essendo semplice la pulizia deve essere eseguita accuratamente con un panno pulito ed asciutto o con detergenti neutri non abrasivi e disinfettanti non aggressivi.



*Give life to your project*

## I nostri uffici sono a vostra disposizione

### ITALIA

Sede operativa & showroom

Via Don Luigi Sturzo,3 - 20822 Seveso (MB) Italy

tel: +39 0362 625652 - fax: +39 0362 306733

[www.profilsystem.com](http://www.profilsystem.com)