



Give life to your project

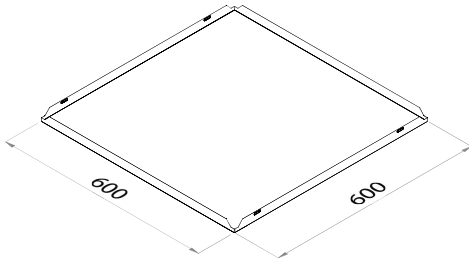
Panel D y D120



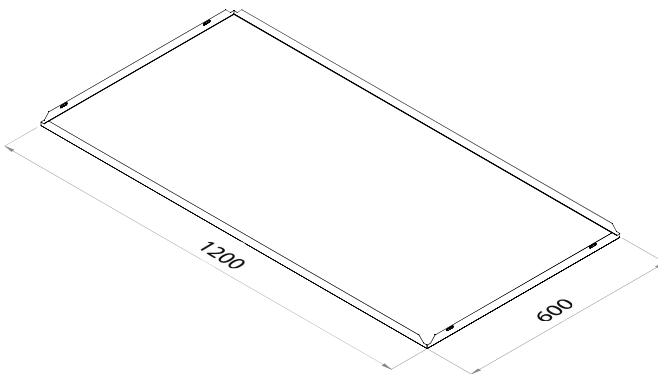
PANEL D y D120

Características principales

PANEL D



PANEL D120



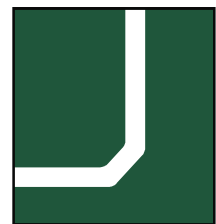
Tipología estructura oculta

Estructura Perfil triangular

Borde recto



Borde biselado

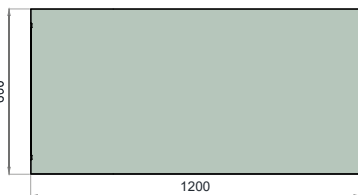
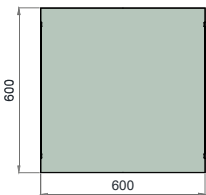


Detalles técnicos

Módulo panel



Panel D: 600 x 600 mm
Panel D120: 600 x 1200 mm



Rendimiento técnico



Resistencia a la humedad: RH 95%

Reacción al fuego: Euroclase A1 (UNI EN 13501-1)

Resistencia a la corrosión (clases):
Acero galvanizado: C2
Acero pre-lacado: C3
Acero post-lacado: C4
Aluminio pre/post-lacado: C5

Reflexión de la luz: 85%
(Sobre panel liso RAL 9010)

Lavabilidad: Paño húmedo, agua tibia y detergentes neutros no abrasivos

Acústica



Perforación a elegir entre los modelos de Profilsystem:

Serie STD (con velo acústico) = max. α_w 0,75

Serie Acoustic = α_w 1

Serie Acoustic DB = DB 41 / DB 44 / DB 46

Kg/m²



ACERO
entre 5.65 y 6.85 kg/m²
(*en relación con el espesor del panel)

ALUMINIO
entre 2.35 y 3.20 kg/m²
(*en relación con el espesor del panel)

Materiales



ACERO y ALUMINIO:

Pre-lacado - Tipo RAL 9010, 9003, 9006, otros RAL disponibles bajo solicitud
- Efecto madera según la carta de colores disponible

Post-lacado - RAL 9010 9003 9006, otros RAL/NCS disponibles bajo solicitud
- Efecto texturizado - RAL/NCS bajo solicitud

Sostenibilidad



Recycled content <30%



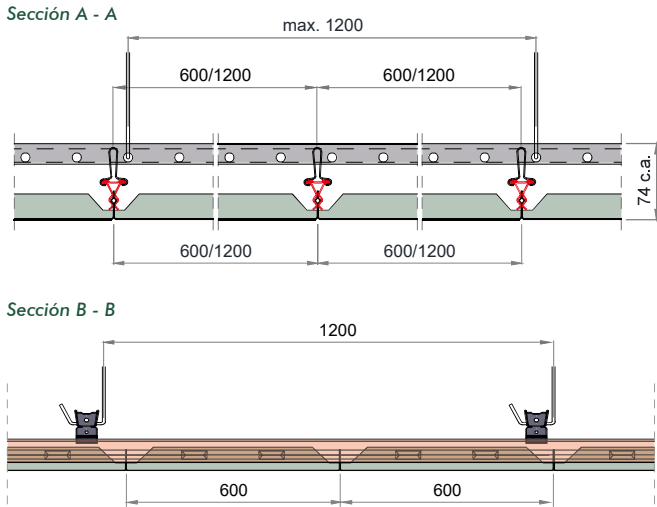
Green certifications
Leed, Well, Bream
CAM

VOC content
A+

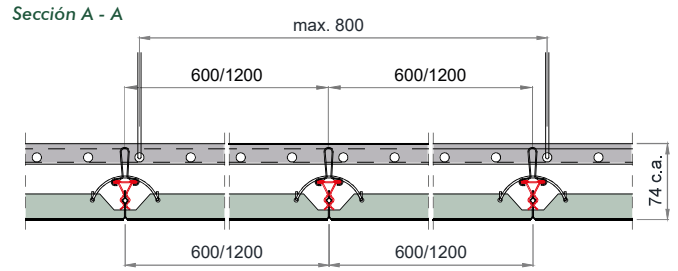


PANEL D y D120 - DOBLE ESTRUCTURA - sección principal y detalles

MONTAJE EN INTERIOR

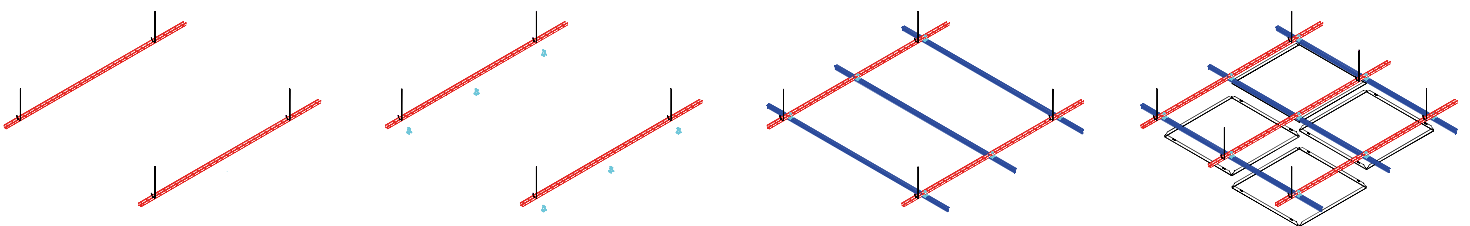
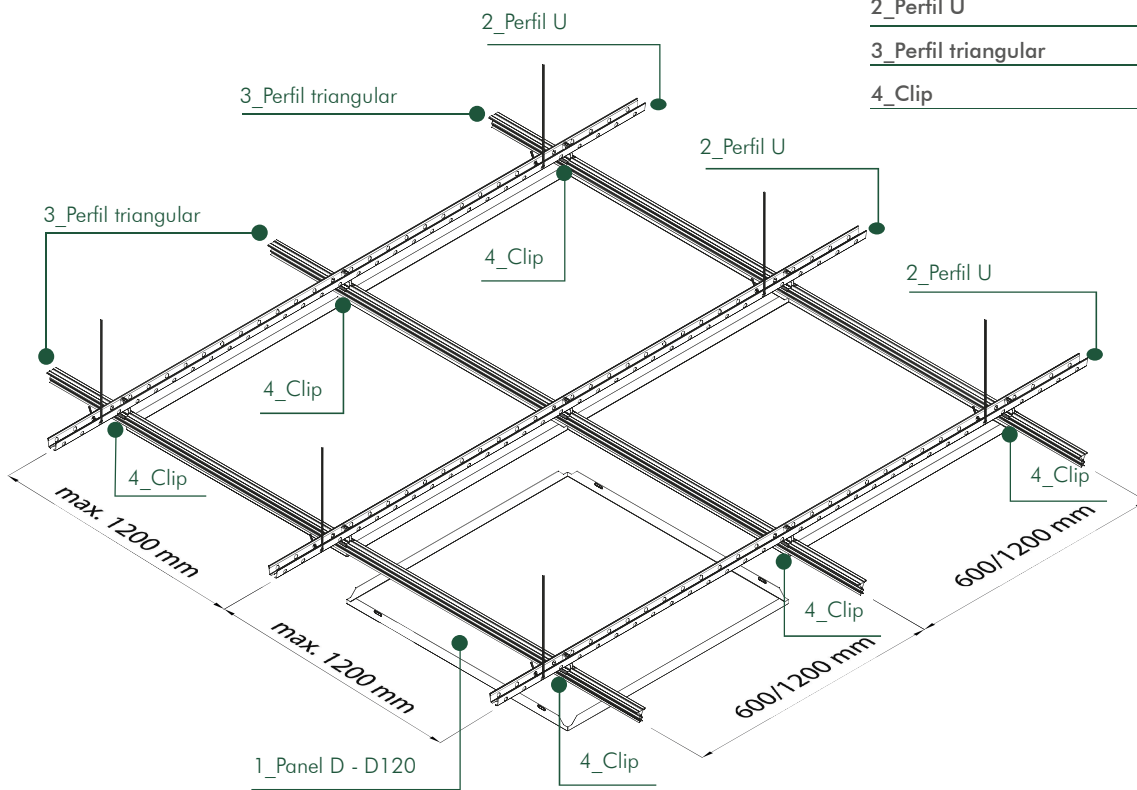


MONTAJE EN EXTERIOR



Componentes

1_Panel	
D	600 x 600 mm
D120	600x1200 mm
2_Perfil U	
3_Perfil triangular	
4_Clip	



1_ montaje de perfiles U

2_ colocación de los clips:
uno en cada cruce entre perfil en U
y perfiles triangulares

3_ montaje de perfiles triangular
pann 600 x 600 - interasse 600mm
pann 600 x 1200 - interasse 1200mm

4_ colocación del panel

Detalle DOBLE ESTRUCTURA

La suspensión de doble estructura consiste en una malla ortogonal dada por el perfil triangular y clips de suspensión integrados con perfiles en U ranurados. Los clips, que apoyan el triángulo, son atrapados en las ranuras de la U. Este tipo de suspensión genera una estructura solidaria y se recomienda para cubrir grandes superficies.

Incidencias

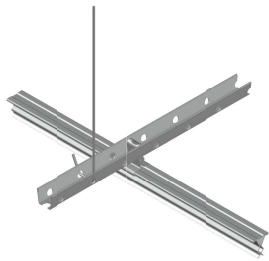
Panel 600x600

Perfiles en U	0,84 ml/mq
Junta perfiles en U	1,00 pz/mq
Perfil triangular	1,70 ml/mq
Junta perfil triangular	0,4 pz/mq
Clip	2,00 pz/mq
Colgante	1,00 pz/mq

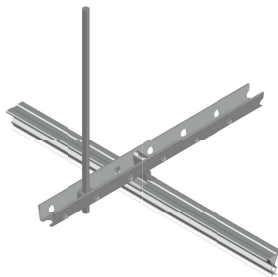
Panel 600x1200

Perfiles en U	0,84 ml/mq
Junta perfiles en U	1,00 pz/mq
Perfil triangular	0,84 ml/mq
Junta perfil triangular	0,2 pz/mq
Clip	1,00 pz/mq
Colgante	1,00 pz/mq

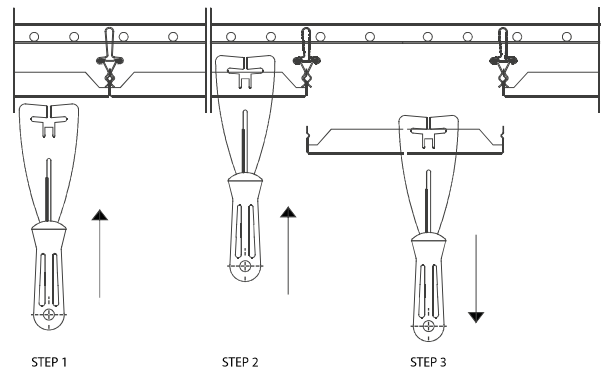
Suspensión con colgante



Suspensión con varilla roscada

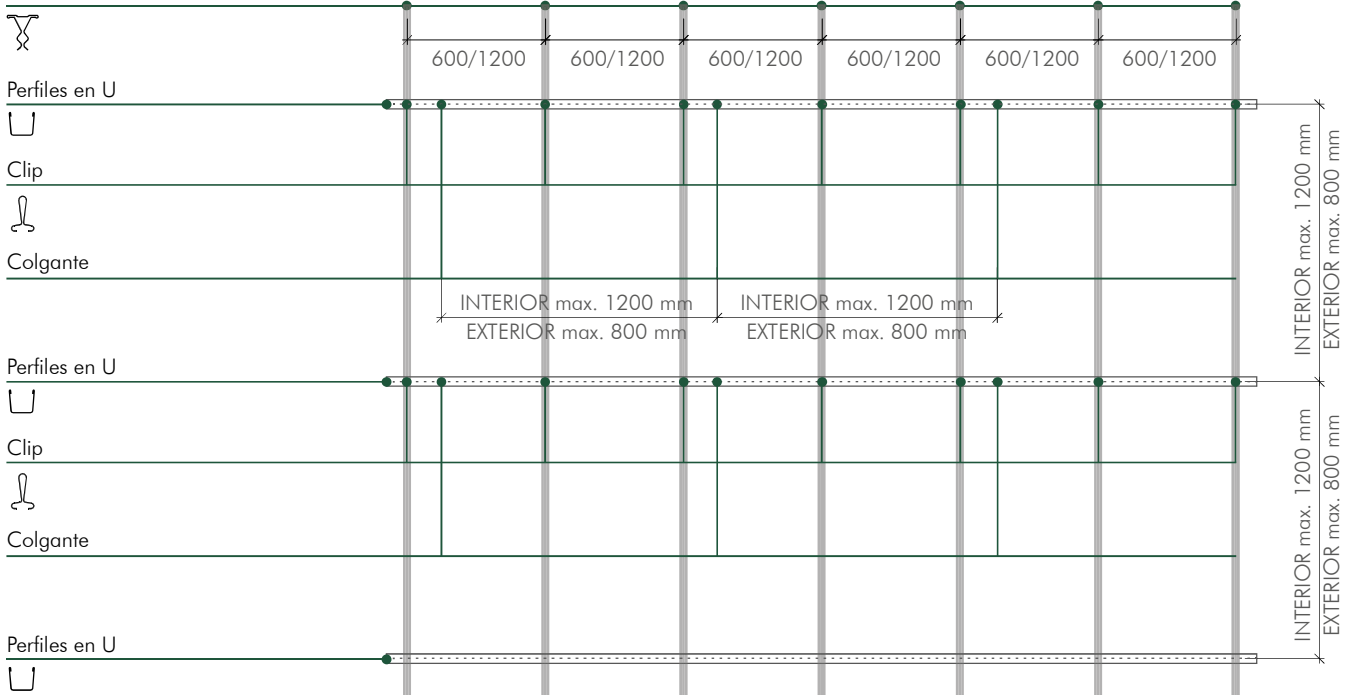


Sistema de apertura panel



Esquema DOBLE ESTRUCTURA

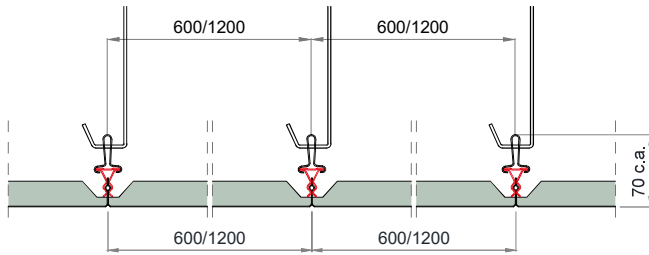
Perfil triangular + Junta



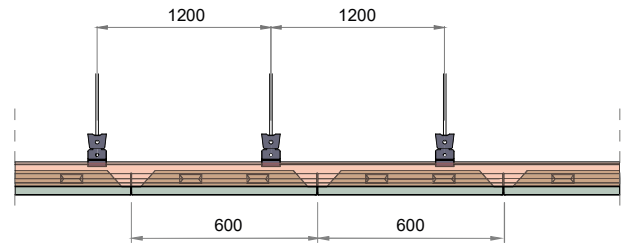
PANEL D y D120 - ESTRUCTURA SIMPLE - sección principal y detalles

MONTAJE EN INTERIOR

Sección A - A



Sección B - B

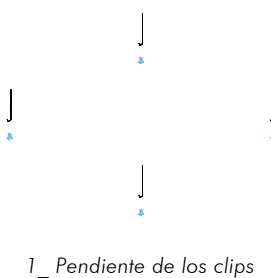
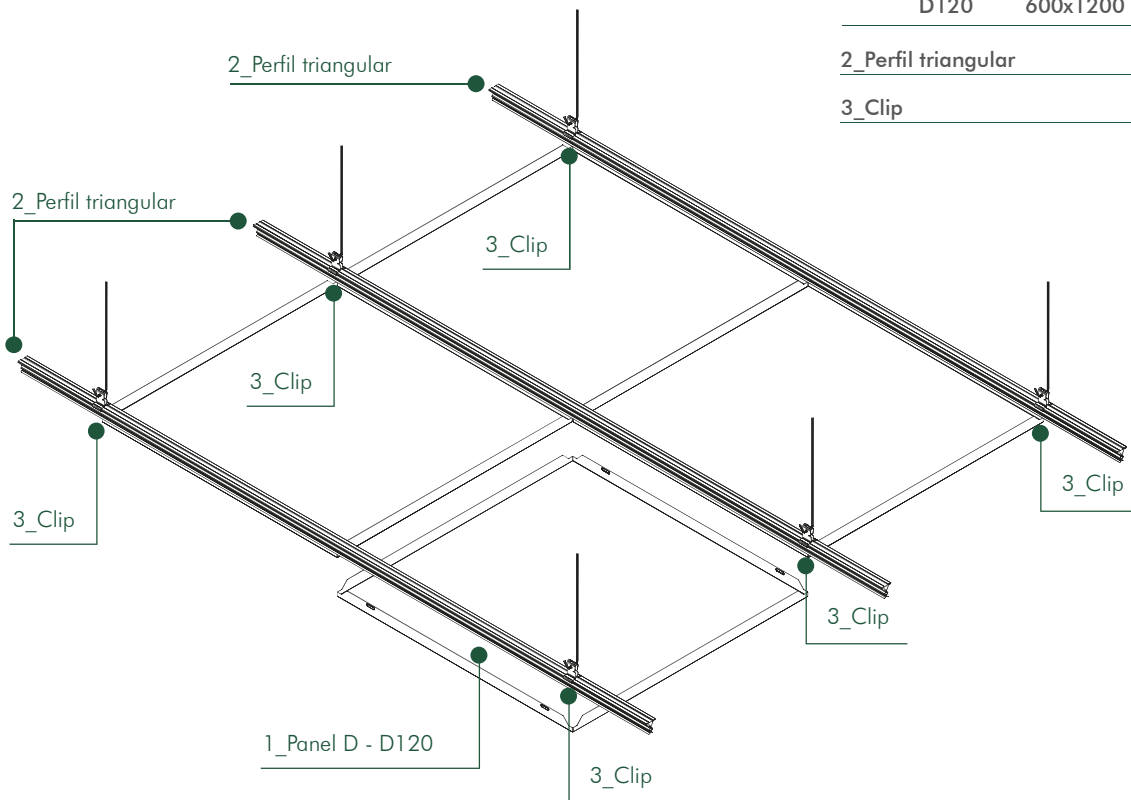


Components

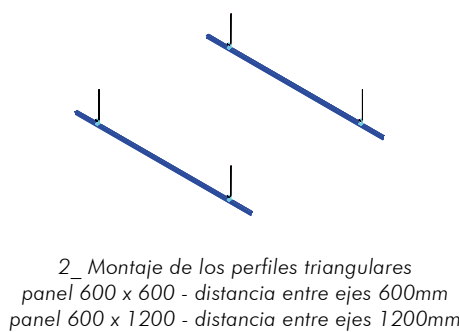
1_Panel	
D	600 x 600 mm
D120	600x1200 mm

2_Perfil triangular

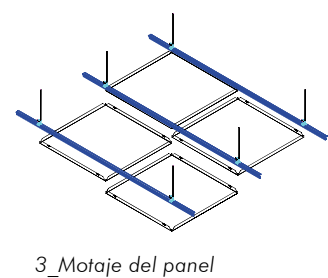
3_Clip



1_ Pendiente de los clips



2_ Montaje de los perfiles triangulares
panel 600 x 600 - distancia entre ejes 600mm
panel 600 x 1200 - distancia entre ejes 1200mm



3_ Montaje del panel

Detalle ESTRUCTURA SIMPLE

Incidencias

El sistema de suspensión de estructura simple se compone de: perfil triangular, con sección particular para el enclavamiento de los pivotes presentes en los bordes del panel D, y clip, con el que se suspende el perfil triangular.

Panel 600x600

Perfil triangular	1,70 ml/mq
Junta perfil triangular	2,00 pz/mq
Clip	0,4 pz/mq
Colgante	2,00 pz/mq

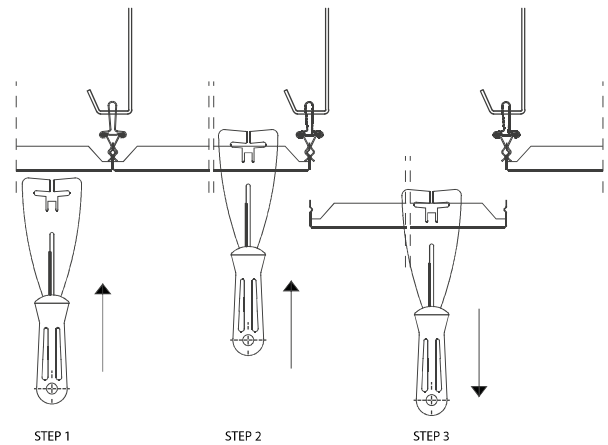
Panel 600x1200

Perfil triangular	0,84 ml/mq
Junta perfil triangular	1,00 pz/mq
Clip	0,2 pz/mq
Colgante	1,00 pz/mq

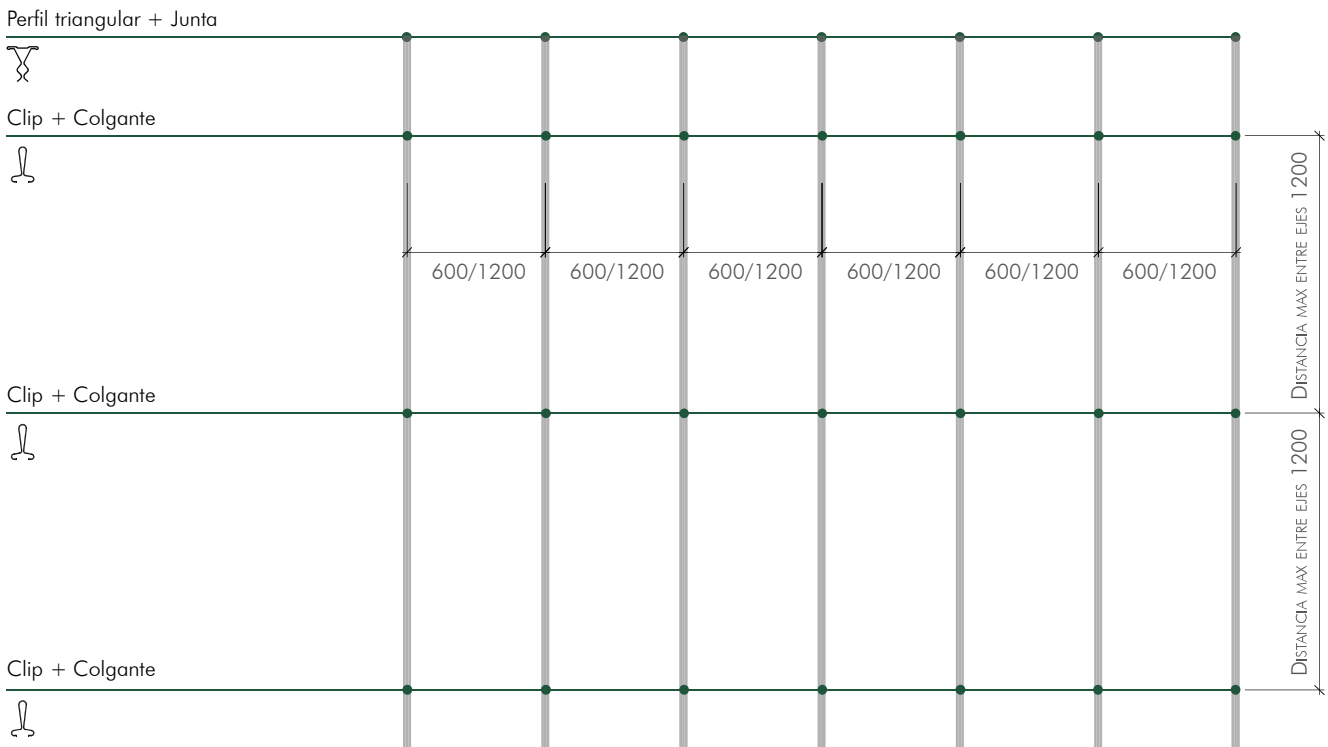
Suspensión con colgante



Sistema de apertura panel



Esquema ESTRUCTURA SIMPLE



Indicaciones generales

Estándares Técnicos

Todos los productos Profilsystem están marcados CE de acuerdo con la normativa EN 13964.

Además están acompañados de la Declaración de Prestación (D.o.P.) según lo previsto en el reglamento europeo 305/11 en materia de introducción en el mercado de los productos de construcción.

Para aplicaciones en entornos particularmente agresivos como piscinas, instalaciones industriales con gases químicos y/o corrosivos verificar el material y el tratamiento superficial más adecuado con la oficina técnica o comercial de Profilsystem S.R.L.

Almacenamiento

Todos los productos se empaquetan cuidadosamente, se colocan en paletas especiales y están asegurados mediante celofán y flejado, si necesario también con ángulos de cartón, pluriball y poliestireno para reducir al mínimo el riesgo durante el transporte. Siempre se recomienda manejar todos los embalajes con el mayor cuidado, evitando golpes y manipulaciones que puedan dañar el contenido.

El material embalado hasta el momento de la retirada se conserva en lugares cerrados, secos y limpios.

No exponer a fuentes de calor y no dejar al sol los productos con envoltura.

Instalación

Los falsos techos están instalados manualmente por el instalador en función de la tipología y del modelo elegido. El material tendrá que conservarse en lugar cubierto y seco y se recomienda liberarlo de los embalajes solo al momento de la instalación. No apoyar en el suelo y no dejar los productos en la obra sin el embalaje original expedido en el momento de la entrega.

Evitar que los productos entren en contacto con agua, solventes, desengrasantes y líquidos agresivos.

Limpieza y mantenimiento

Los falsos techos metálicos dada la facilidad de lavado y limpieza presentan beneficios también a nivel de higiene.

Para eliminar residuos de polvo, manchas o halos aunque sea simple la limpieza debe realizarse cuidadosamente con un paño limpio y seco o con detergentes neutros no abrasivos y desinfectantes no agresivos.



Give life to your project

Nuestras oficinas están a vuestra disposición

ITALIA

Oficina comercial & showroom

Via Don Luigi Sturzo,3 - 20822 Seveso (MB) Italy

tel: +39 0362 625652 - fax: +39 0362 306733

www.profilsystem.com