



Give life to your project

Systeme Q et Qx

Systeme Q et Qx



Description

Le système Q et Qx est une typologie de faux plafond qui offre un degré supplémentaire de flexibilité par rapport au système M.

Dans ce système, au delà des solives porteuses, il y a aussi solives intermédiaires qui permettent le développement d'un faux plafond caractérisé par une maille orthogonal sous laquelle il sera simple de gérer environnements fortement reconfigurables. En effet chaque solive dessine une invitation naturelle à l'attachement de cloisons de séparation.

Caractéristiques Principales

Dimensions

-Mod. Sistema Q: 1000x1000 mm
-Mod. Sistema Qx: personnalisable

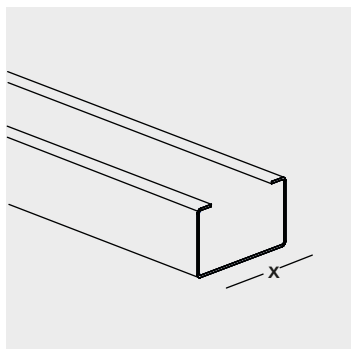
Matériel et Couleur

-Acier prélaqué:
RAL 9010, 9003, 9006
-Acier postlaqué:
RAL 9010, 9003, 9006
-Aluminium prélaqué:
RAL 9003, 9006
(RAL personnalisables sur demande)

Absorption Acoustique

Tissu non tissé noir

Eléments Système Q et Qx

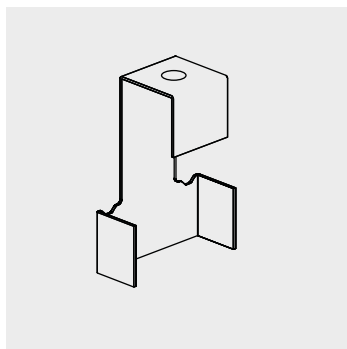


SOLIVE:

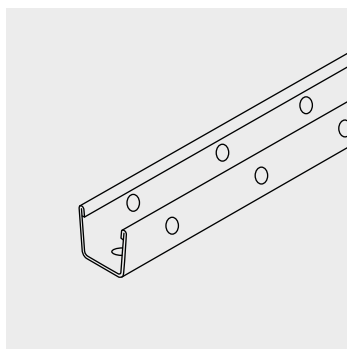
50, 100, 150, 200, 250, 300

M SP* = min 50 mm max 300 mm

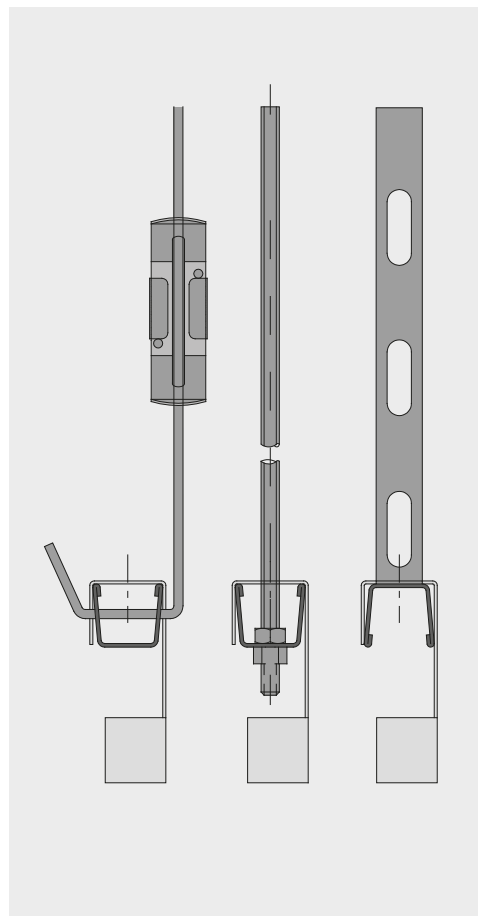
*SP: spéciale avec largeur hors module



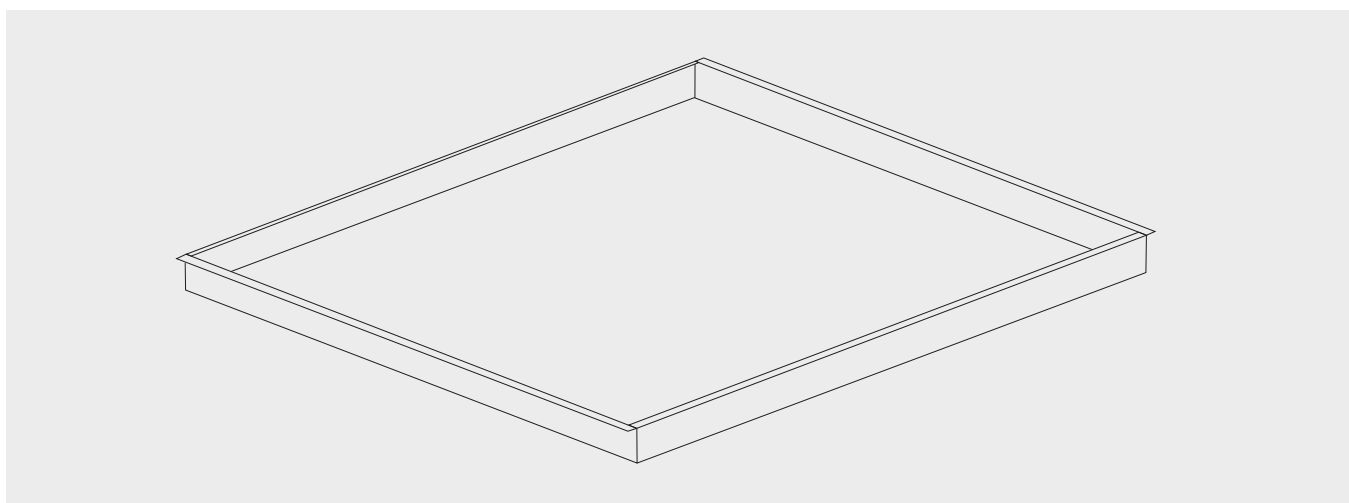
SUPPORT



PROFIL EN "U"

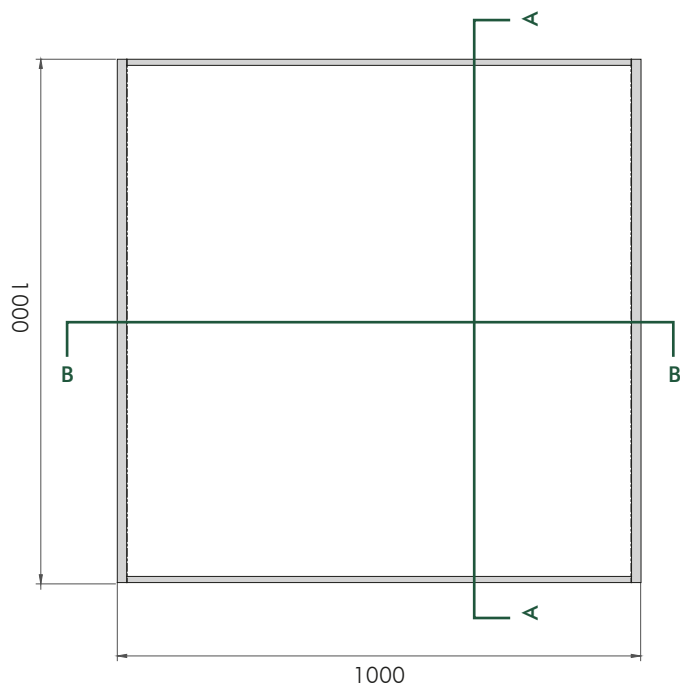


SUSPENSION

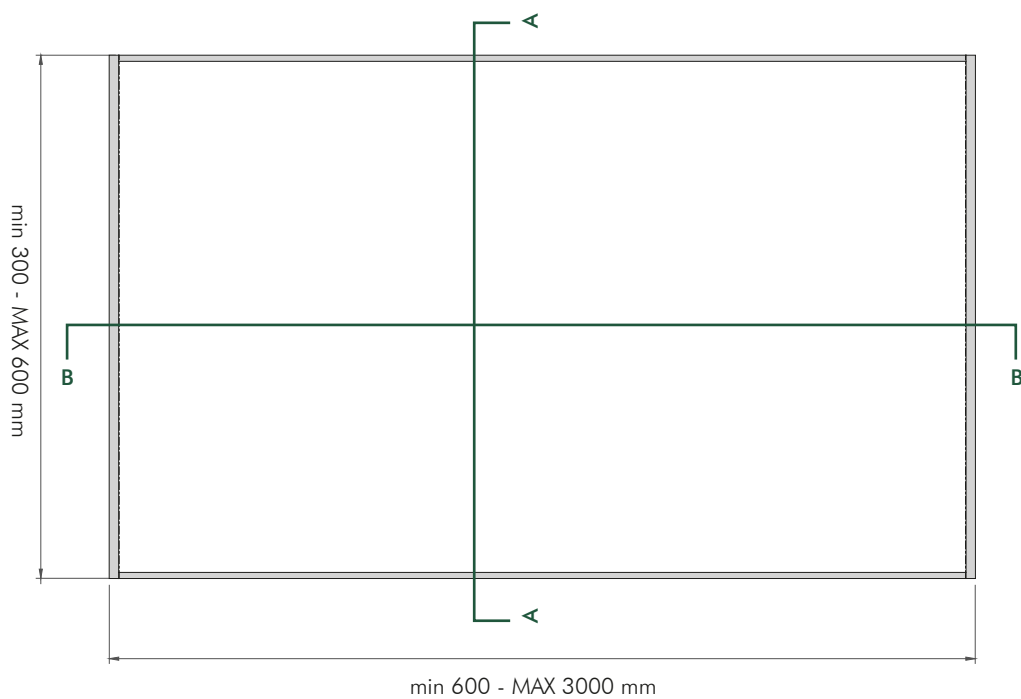


PANNEAU

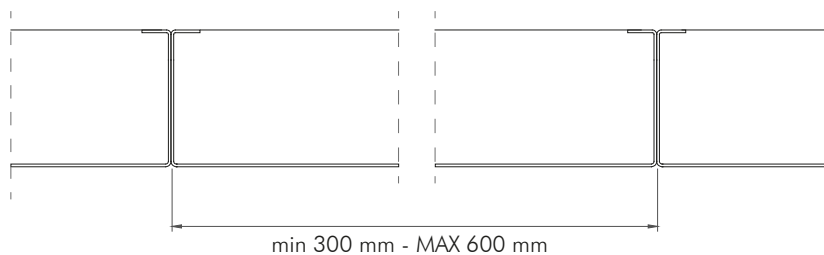
Forme panneaux Q



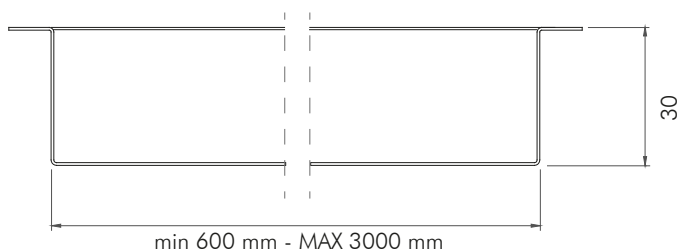
Forme panneaux Qx



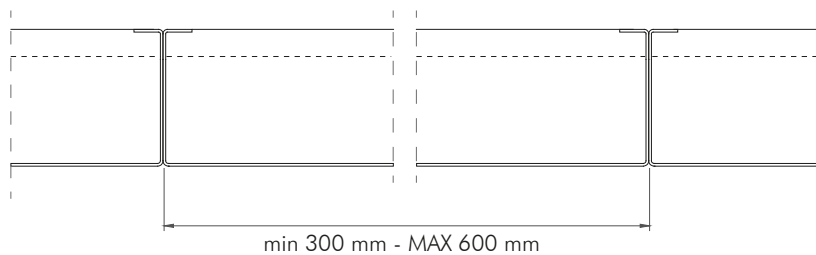
Section A - A' _ Bord standard



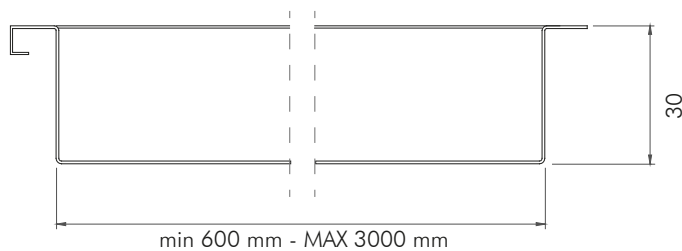
Section B - B' _ Bord standard



Section A - A' _ Bord basculant



Section B - B' _ Bord basculant

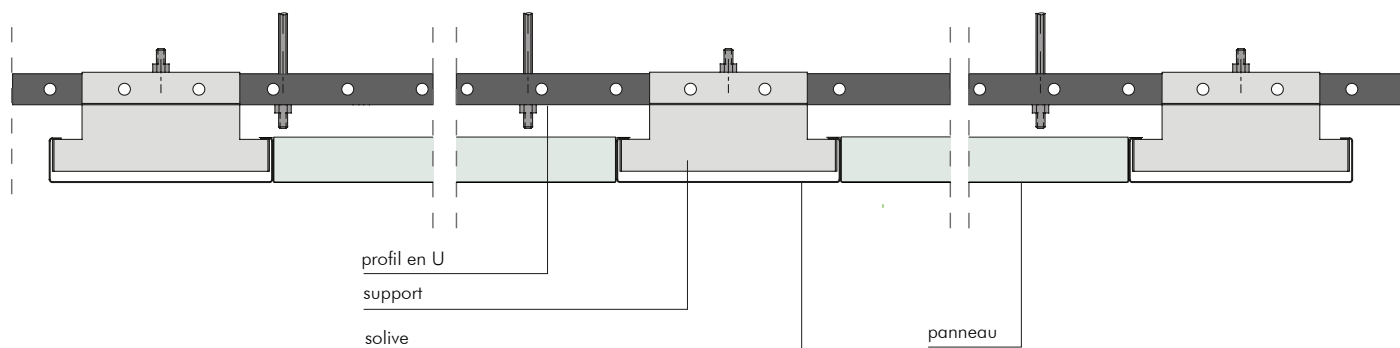
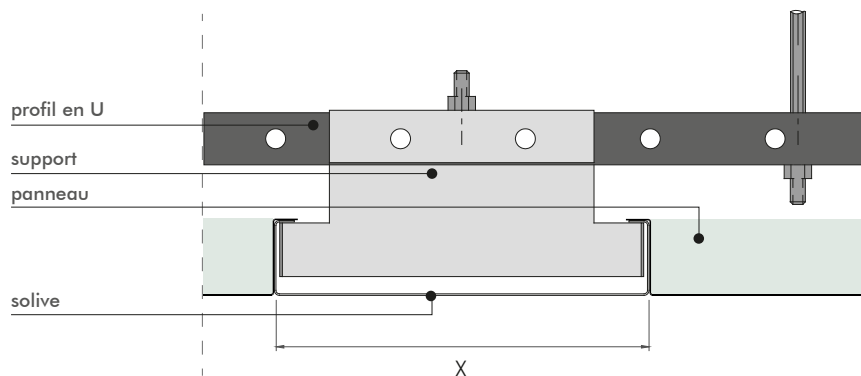


Structure **Section C-C**

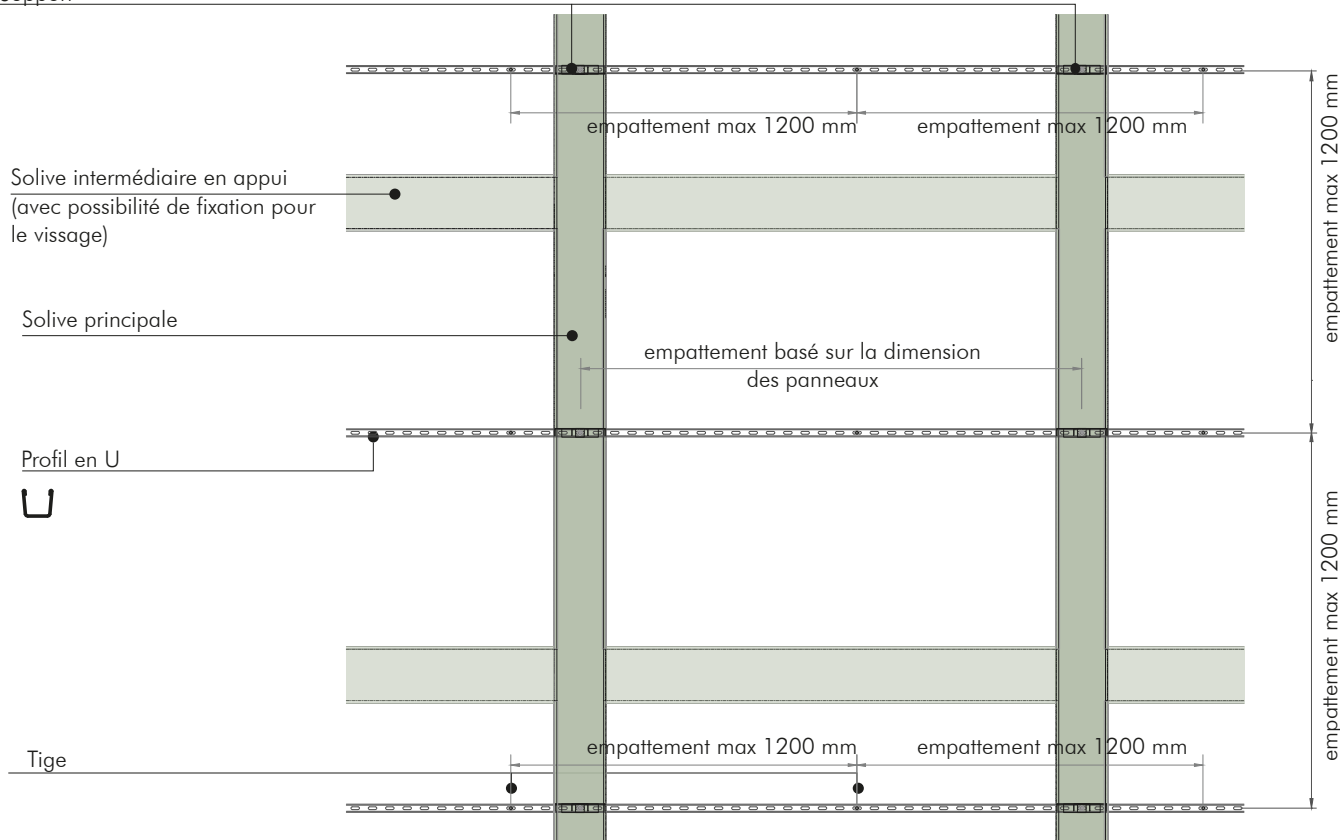
La structure consiste en une maille orthogonale, réalisée à travers l'utilisation de profils porteurs en U en acier galvanisé et solives en C de différentes dimensions, positionnées selon les dimensions du panneau.

Les deux éléments sont convenablement raccordés entre eux à travers l'utilisation d'un support sur la base de la solive choisie.

Les boutonnères du profil porteur en U sont pré-perforées avec pas 50 mm et permettent à l'installateur de choisir la typologie de suspension parmi celles identifiées (recommandée à empattement maximal de 1200 mm), en rendant ainsi la pose en œuvre simple et pratique.



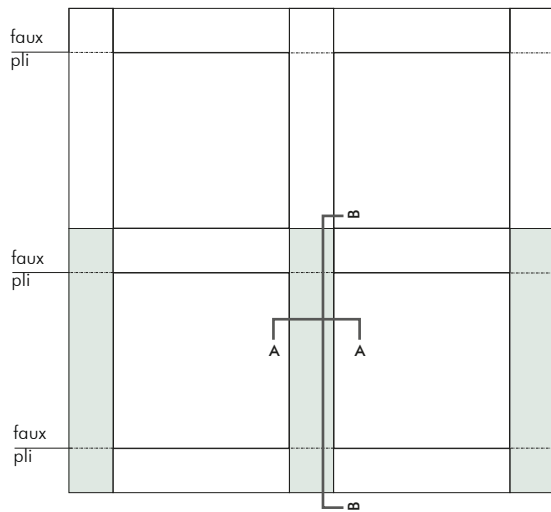
Support



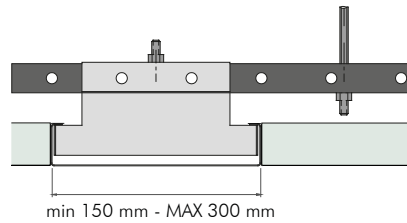
* tous les empattements indiqués sont à vérifier en fonction de la charge au m2

Composition solives

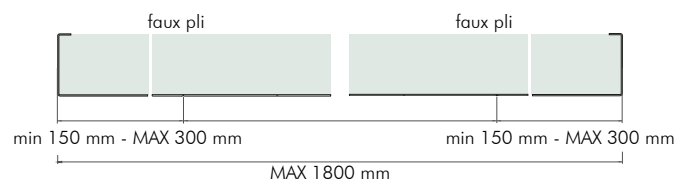
Solive de départ



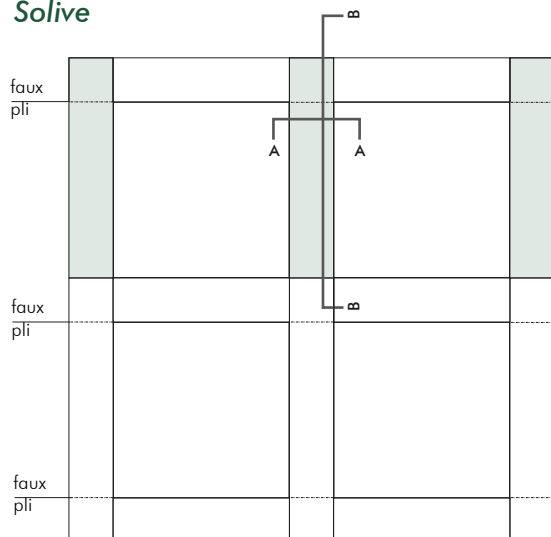
Section A - A



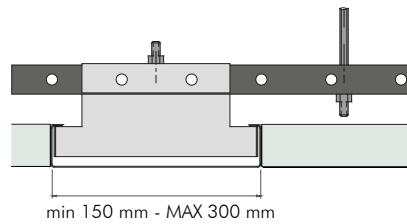
Section B - B



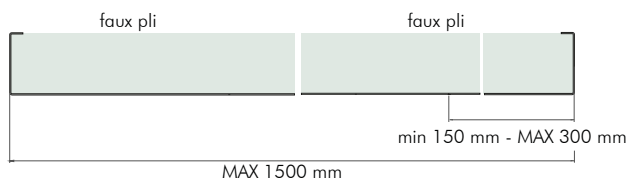
Solive



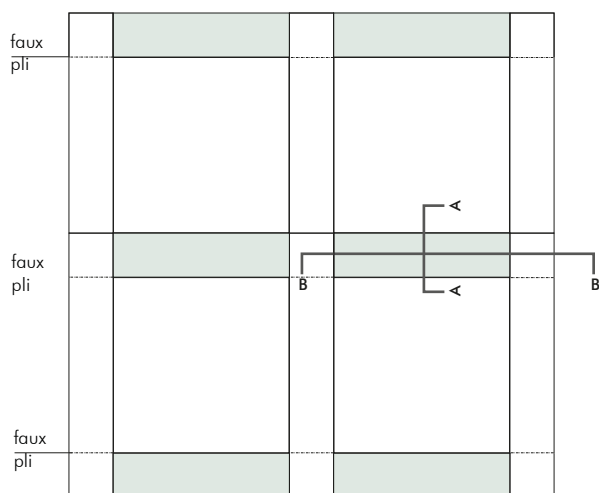
Section A - A



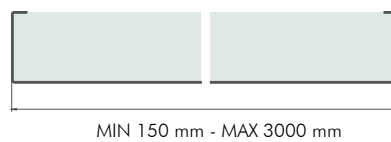
Section B - B



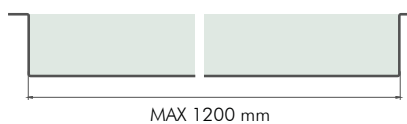
Solive intermédiaire



Section A - A

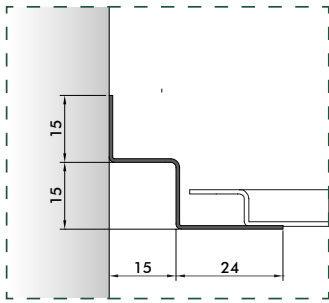


Section B - B

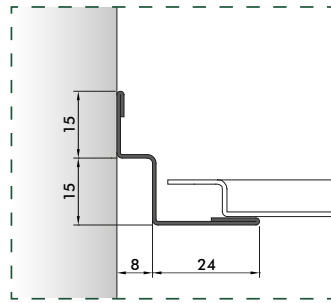


Dimensions et faisabilité sont à vérifier avec le bureau technique et commercial
 Toutes les dimensions sont nominales et exprimées en mm
 Toutes les spécifications peuvent être modifiées sans préavis
 Pour plus d'informations consulter - +39 0362 625652 - info@profilsystem.com

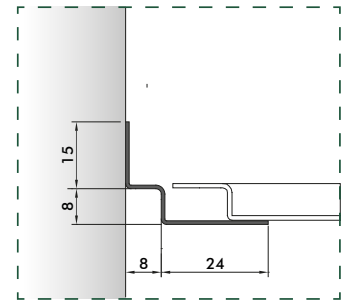
Finitions de Périphérie



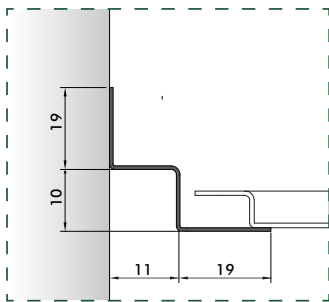
P11_L 3000 mm



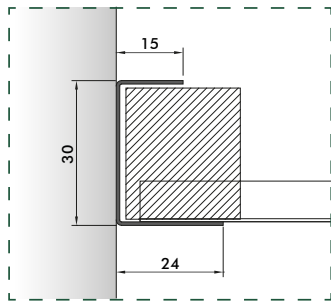
P11/A_L 3050 mm



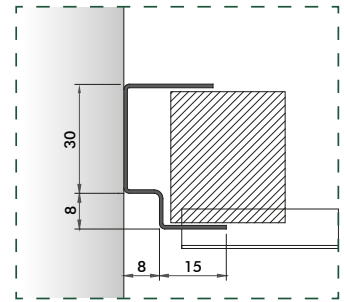
P12_L 3000 mm



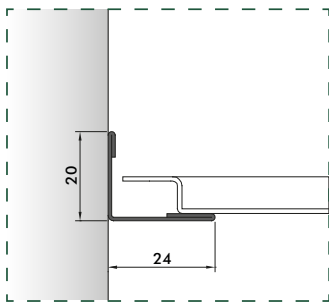
P15/A_L 3000 mm



P10*_L 3000 mm



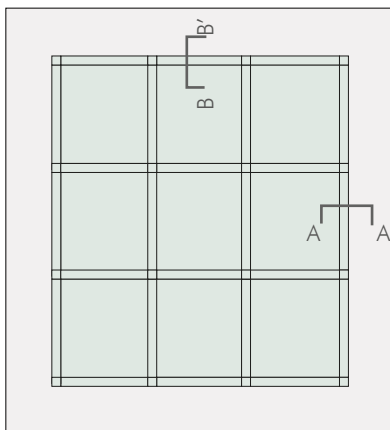
P13*_L 3000 mm



P2_L 3000 mm

Chaque profil peut être réalisé en acier prélaqué, acier postlaqué et aluminium prélaqué. Il est également possible de réaliser profilés de bordure avec section sur mesure en fonction des demandes du client.

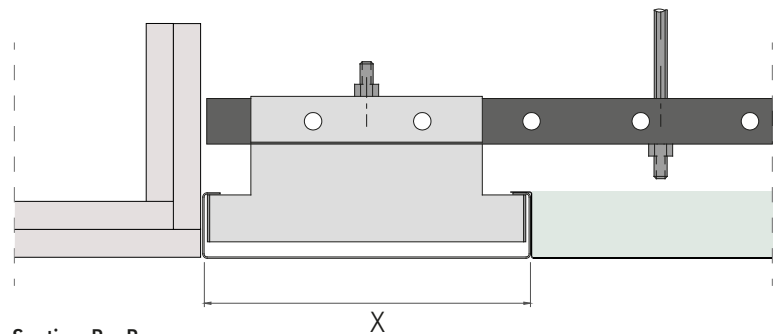
* nous vous recommandons le montage avec polystyrène rigide. Polystyrène à demander lors de la commande.



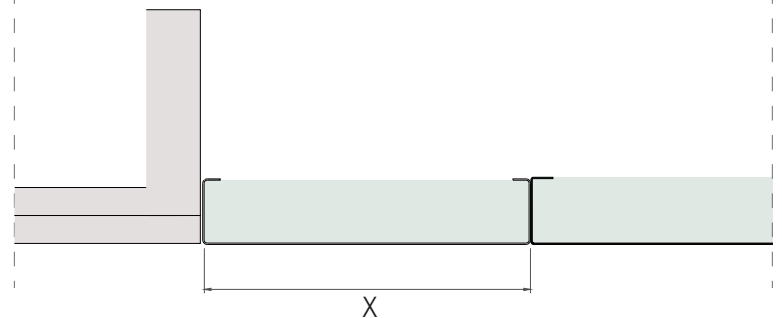
Finition de périphérie réalisée avec la même solive porteuse.

Pour cette solution il sera nécessaire de réaliser une voile de compensation parfaitement droite.







Section A - A



Section B - B



Performances et informations techniques

					
Type de perforation	α_w^*	Classe**	Contenu recyclé (%)***	Classe de réaction au feu****	%RH
Panneau lisse	0,10	NC	≤30	A1	95
R0701	0,55	D	≤30	A1	95
R1511	0,70	C	≤30	A1	95
R211	0,70	C	≤30	A1	95
R2516	0,75	C	≤30	A1	95
D1522	0,75	C	≤30	A1	95
D222	0,70	C	≤30	A1	95
Acoustic R1511	1,00	A	≤30	A1	95
Acoustic D1522	1,00	A	≤30	A1	95

* y compris le tissu non tissé (TNT noir) certifié et appliqué à chaud.

** conformément à la norme EN ISO 11654

*** veuillez noter que tous les produits en aluminium et en acier sont 100% recyclables.

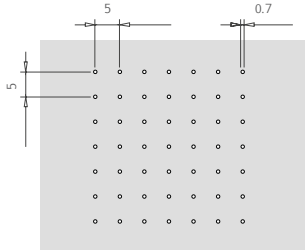
**** Utilisation prévue du produit selon EN13964: 2014 / A1: 2006: Composants de membranes de plafond suspendu à usage interne dans les bâtiments. Système de évaluation et vérification de la constance des performances du produit de construction: SYSTÈME 3.

***** pour toute autre information technique, veuillez contacter nos bureaux techniques et commerciaux.

Perforation Options

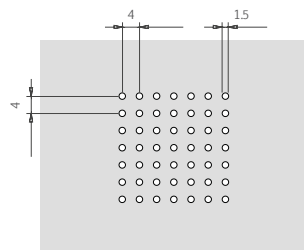
Régulière

R0701



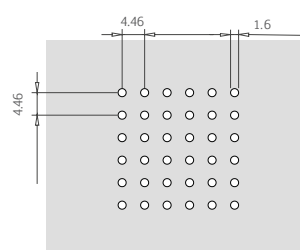
aw 0.55 - EXTRA MICRO PERFORATION
 Diamètre: 0.7 mm
 Zone perforée: régulière, centrale, totale
 Empattement: 5x5 mm
 Surface perforée: 1.5% approx.

R1511



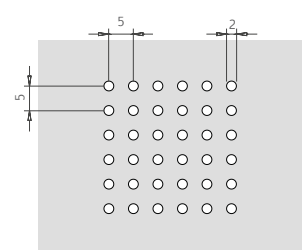
aw 0.70 - MICRO PERFORATION
 Diamètre: 1.5 mm
 Zone perforée: régulière, centrale, totale
 Empattement: 4x4 mm
 Surface perforée: 11% approx.

R1610



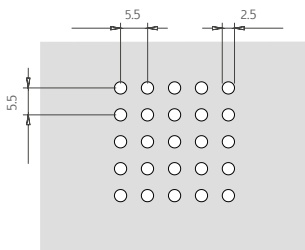
Diamètre: 1.6 mm
 Zone perforée: régulière, centrale, totale
 Empattement: 4.46x4.46 mm
 Surface perforée: 10% approx.

R211



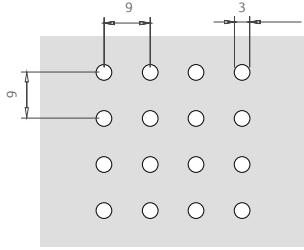
aw 0.70
 Diamètre: 2 mm
 Zone perforée: régulière, centrale, totale
 Empattement: 5x5 mm
 Surface perforée: 11% approx.

R2516



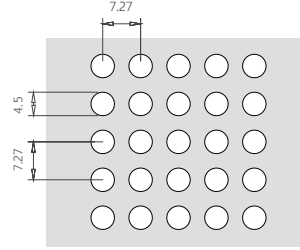
aw 0.75
 Diamètre: 2.5 mm
 Zone perforée: régulière, centrale, totale
 Empattement: 5.5x5.5 mm
 Surface perforée: 16% approx.

R308



Diamètre: 3 mm
 Zone perforée: régulière, centrale, totale
 Empattement: 9x9 mm
 Surface perforée: 8% approx.

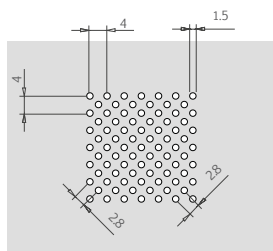
R4530



Diamètre: 4.5 mm
 Zone perforée: régulière, centrale, totale
 Empattement: 7.27x7.27 mm
 Surface perforée: 30% approx.

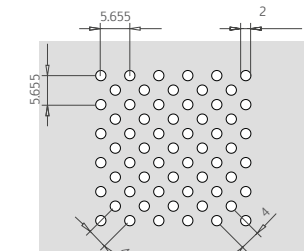
Diagonale

D1522



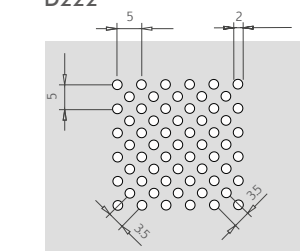
aw 0.75 - MICRO PERFORATION
 Diamètre: 1.5 mm
 Zone perforée: diagonale, centrale, totale
 Empattement: 4x4 mm
 Surface perforée: 22% approx.

D220



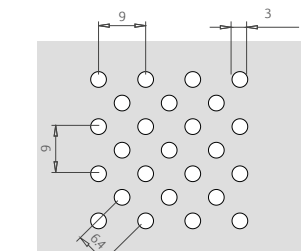
Diamètre: 2 mm
 Zone perforée: diagonale, centrale, totale
 Empattement: 5.655x5.655 mm
 Surface perforée: 20% approx.

D222



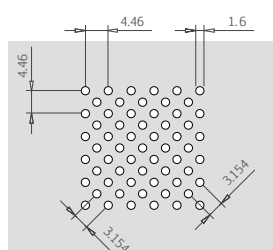
aw 0.70
 Diamètre: 2 mm
 Zone perforée: diagonale, centrale, totale
 Empattement: 5x5 mm
 Surface perforée: 22% approx.

D316



Diamètre: 3 mm
 Zone perforée: diagonale, centrale, totale
 Empattement: 9x9 mm
 Surface perforée: 16% approx.

D1620

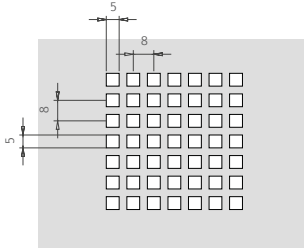


Diamètre: 1.6 mm
 Zone perforée: diagonale, centrale, totale
 Empattement: 4.46x4.46 mm
 Surface perforée: 20% approx.

Perforation Options

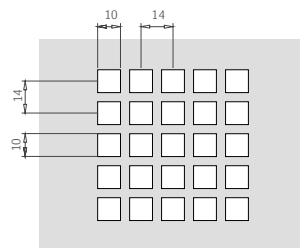
Carrée

Q540



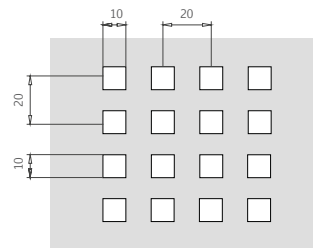
Trou: 5x5 mm
 Zone perforée: régulière, centrale, totale
 Empattement: 8x8 mm
 Surface perforée: 40% approx.

Q1045



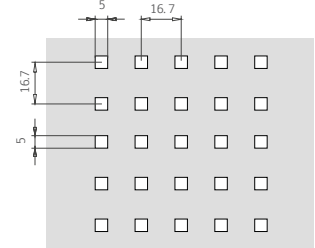
Trou: 10x10 mm
 Zone perforée: régulière, centrale, totale
 Empattement: 14x14 mm
 Surface perforée: 45% approx.

Q1020



Trou: 10x10 mm
 Zone perforée: régulière, centrale, totale
 Empattement: 20x20 mm
 Surface perforée: 20% approx.

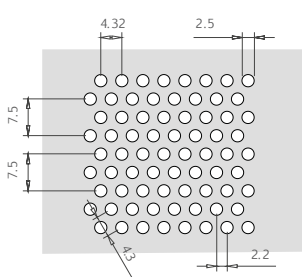
Q509



Trou: 5x5 mm
 Zone perforée: régulière, centrale, totale
 Empattement: 16.7x16.7 mm
 Surface perforée: 9% approx..

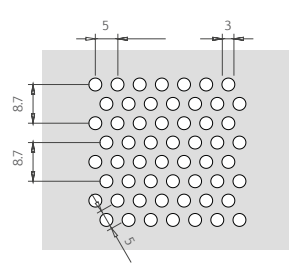
Hexagonale

E2530



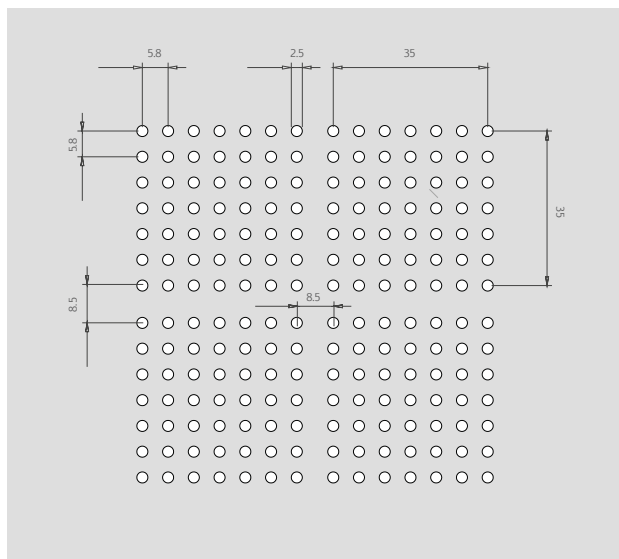
Diamètre: 2.5 mm
 Zone perforée: diagonale, centrale, totale
 Empattement: 4.3x7.5 mm
 Surface perforée: 30% approx.

E332



Diamètre: 3 mm
 Zone perforée: diagonale, centrale, totale
 Empattement: 5x8.7 mm
 Surface perforée: 32% approx.

04/5,5x5,5



Diamètre: 2.5 mm
 Zone perforée: régulière 35x35 mm
 Empattement: 8.5 mm
 Surface perforée: 15% approx.

Indications générales

Normes Techniques

Tous les produits Profilsystem sont marqués CE selon EN 13964. Ils sont également accompagnés de la Déclaration de Performance (D.o.P.) comme l'exige le règlement européen 305/11 concernant la mise sur le marché des produits de construction.

Pour les applications dans des environnements particulièrement agressifs tels que piscines, installations industrielles à fumées chimiques et / ou corrosives, vérifiez le matériau et le traitement de surface les plus adaptés auprès du bureau technique ou commercial de Profilsystem.

Stockage

Tous les produits sont emballés avec soin et paletisés, si nécessaire sont utilisés aussi des angles en carton, papier à bulles et polystyrène, pour minimiser le risque pendant le transport.

Nous traitons tous les emballages avec beaucoup de soin en évitant les manipulations qui peuvent endommager le contenu.

Ensuite le matériel doit être stocké dans un lieu clos, sec et propre.

Ne pas exposer aux sources de chaleur et ne pas laisser les produits filmés au soleil.

Installation

Les plafonds sont installés manuellement selon la typologie du modèle choisi.

Le matériel doit être stocké en lieu couvert et sec. Il est recommandé de le déballer quand il doit être installé. Ne pas poser à terre les produits sans emballage. Eviter le contact avec l'eau et substances nocives.

Nettoyage et Manutention

Etant donné leur facilité de nettoyage, les faux plafonds, présentent aussi des avantages au niveau hygiénique.

Pour éliminer les résidus de la poussière et taches, il faut utiliser délicatement un chiffon propre et sec ou des détergents neutres, pas abrasif et des désinfectant pas agressifs.

ITALIE**Siège Opérationnel & Showroom**

Via Don Luigi Sturzo,3 - 20822 Seveso (MB) Italy
tel: +39 0362 625652 - fax: +39 0362 306733
www.profilsystem.com

DUBAI**Bureau Commercial & Showroom**

TOP 27 CONSULTING JLT
Office 3205 - JBC2
Cluster V - JLT
Dubai - United Arab Emirates
middleeast@profilsystem.com

CHILE**Bureau Commercial & Showroom**

COMERCIAL E.V.A. Limitada
Avenida La Dehesa 1844
Ufficio 714
Lo Barnechea, Santiago de Chile
tel: +59 9 51599037
info@nenzi.cl

ESPAGNE**Bureau Commercial & Showroom**

PROFILSYSTEM EPC
Techos de Aluminio
C/ Lluís Companys, 52
08810 Sant Pere de Ribes, Barcelona
tel: +34 666 431 921
info@profilsystem.es

Nos bureaux sont à votre disposition**BUREAU COMMERCIAL
ITALIE:**

Elis Zappino
elis@profilsystem.com
Skype ID [elis.zappino](#)

Dott. Riccardo Ghezzi
riccardo@profilsystem.com
Skype ID [ghezziriccardo](#)

**BUREAU COMMERCIAL
ÉTRANGER:**

Dott. Alexa Maj
export@profilsystem.com
Skype ID [Alexa Maj](#)

BUREAU TECHNIQUE:

Arch. Manuela De Cristofaro
tecnico@profilsystem.com
Skype ID [Manuela De Cristofaro](#)

BUREAU D'EXPÉDITION:

Chiara Talon
chiara.talon@profilsystem.com
Skype ID [talon.chiara](#)