



Give life to your project

Modello B-clip e B-clip120



Modello B Clip e B Clip120



Descrizione

Il pannello di tipo B Clip è il giusto compromesso tra le finiture con struttura a vista o nascosta.

La speciale sagomatura permette al pannello di essere installato facilmente e rapidamente grazie ad una lieve pressione dal basso verso l'alto. I pannelli andranno a formare uno scuretto tecnico di 6 mm circa tra di loro.

B-Clip è anche l'esatta soluzione per effettuare un restyling del proprio ambiente senza dover per forza sostituire il soffitto esistente, oppure per chi volesse realizzare un controsoffitto diverso dagli standard in commercio.

Dati principali

Modulo Pannello

-Mod. B-Clip: 600x600 mm
-Mod. B-Clip120: 1200x600 mm

Materiale e Colore

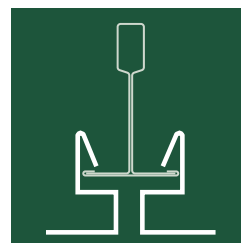
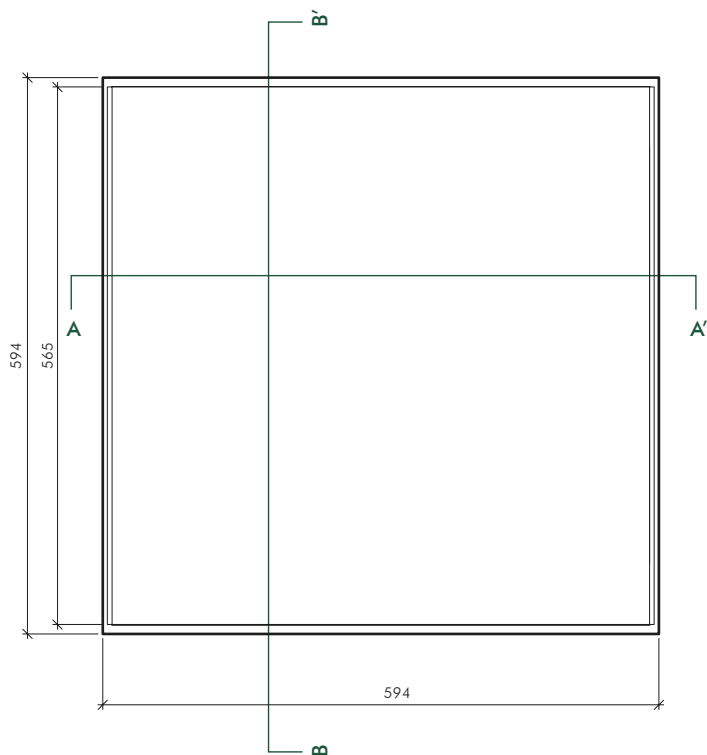
-Acciaio preverniciato:
RAL 9010, 9003, 9006
-Acciaio post verniciato:
RAL 9010, 9003, 9006
-Alluminio preverniciato:
RAL 9003, 9006
(custom RAL su richiesta)

Assorbimento Acustico

Tessuto non tessuto nero

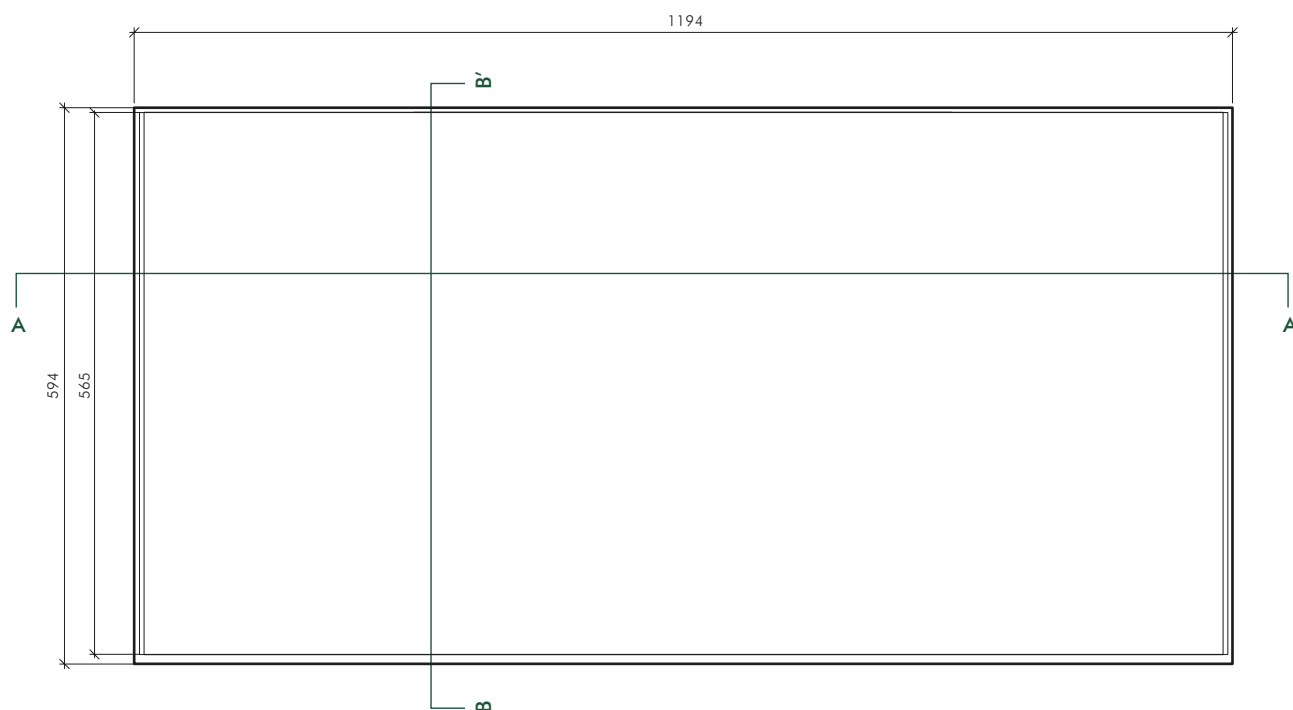
Pannello B Clip

Struttura Utilizzabile

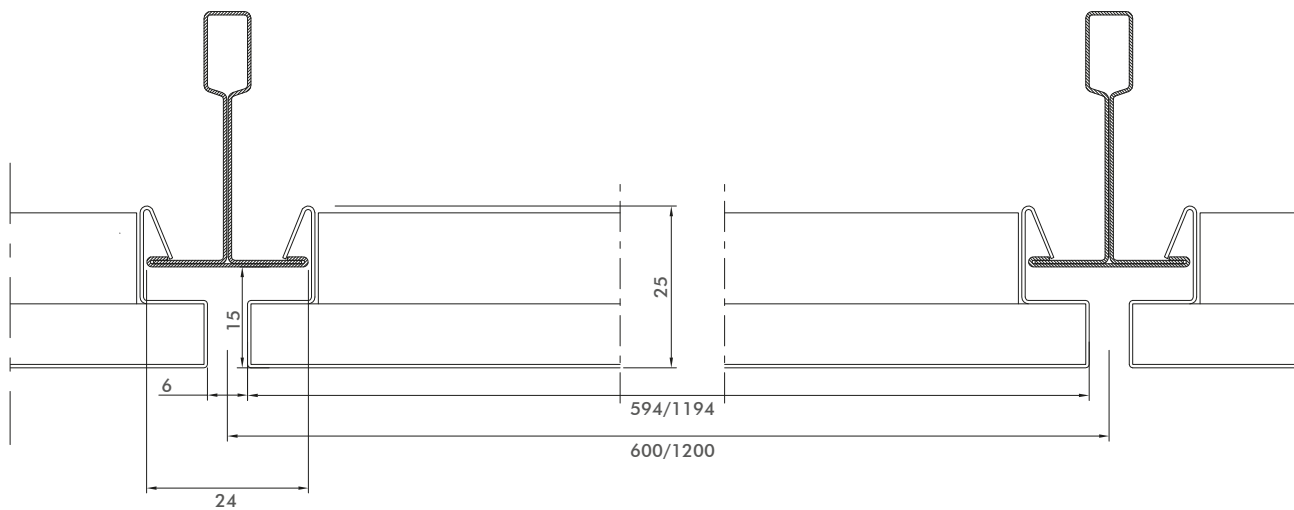


T24

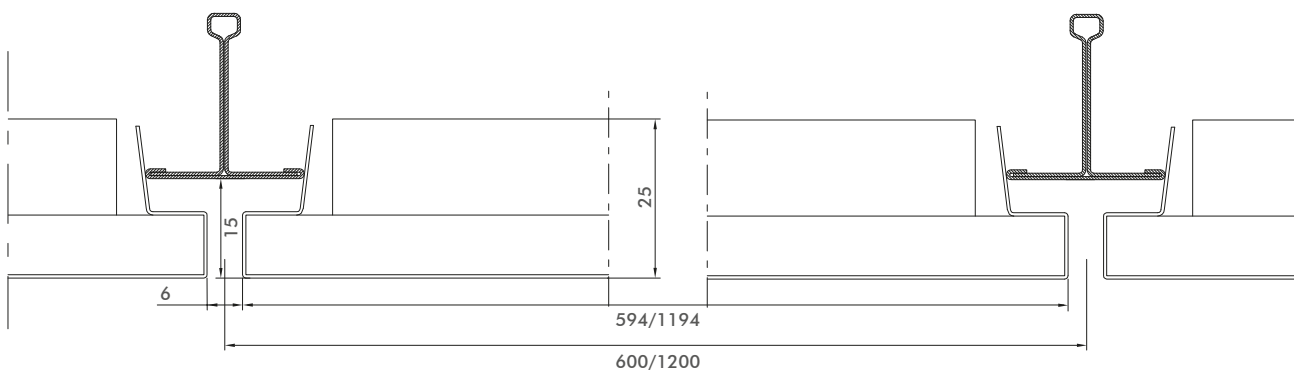
Pannello B Clip120



Sezione A - A'



Sezione B - B'



Prestazioni e dati tecnici



Tipo di foratura



α_w^*



Contenuto riciclato (%)**



Classe di reazione al fuoco***



%RH

Tipo di foratura	α_w^*	Contenuto riciclato (%)**	Classe di reazione al fuoco***	%RH
Pannello liscio	0,10	<30	A1	95
R0701	0,55	<30	A1	95
R1511	0,70	<30	A1	95
R211	0,70	<30	A1	95
R2516	0,75	<30	A1	95
D1522	0,75	<30	A1	95
D222	0,70	<30	A1	95

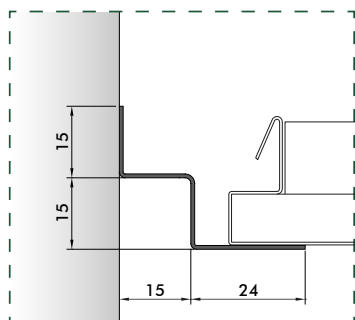
* incluso tessuto non tessuto (TNT nero) certificato e applicato a caldo.

** si ricorda che tutti i prodotti in alluminio e acciaio sono riciclabili al 100%.

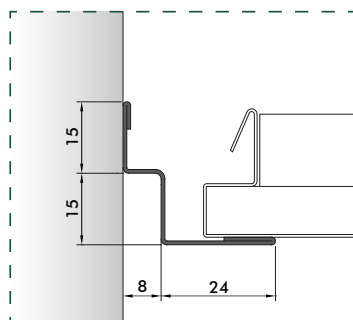
*** Uso previsto del prodotto conformemente a EN13964:2014/A1:2006: Componenti di membrane di controsoffitti per impiego interno in edifici. Sistema di valutazione e verifica della costanza della prestazione del prodotto da costruzione: SISTEMA 3.

**** per ogni altra informazione tecnica vi invitiamo a rivolgervi ai nostri uffici tecnico e commerciale.

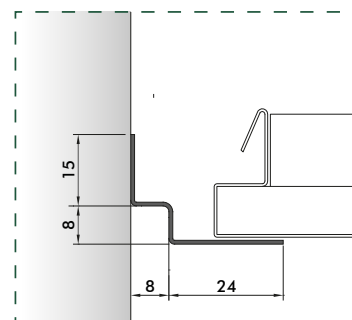
Finiture Perimetrali



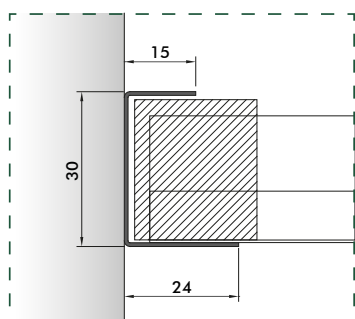
P11_L 3000 mm



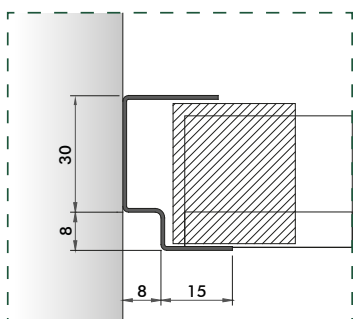
P11/A_L 3050 mm



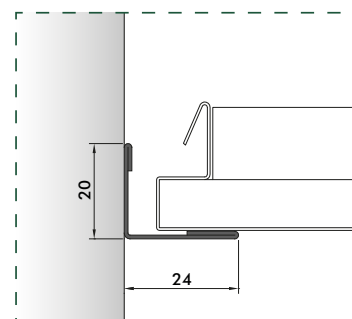
P12_L 3000 mm



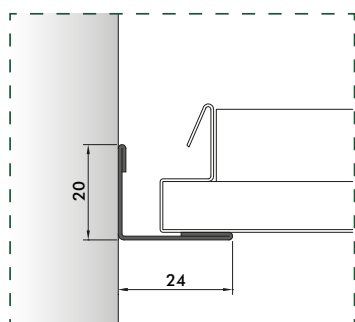
P10*_L 3000 mm



P13*_L 3000 mm



P2_L 3000 mm



P2_L 3000 mm

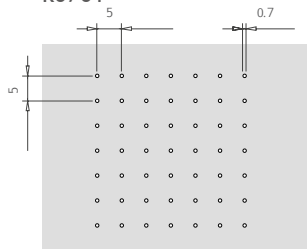
Ogni profilo può essere realizzato in Acciaio preverniciato, Acciaio postverniciato e Alluminio preverniciato. Inoltre è possibile realizzare profili perimetrali con sezione su misura in base alle richieste del cliente.

* si consiglia montaggio con polistirolo di irrigidimento. Polistirolo da richiedere in fase d'ordine.

Opzioni di foratura

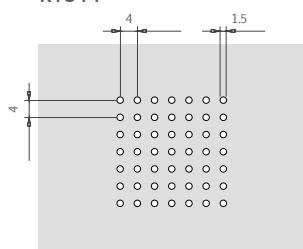
Regolari

R0701



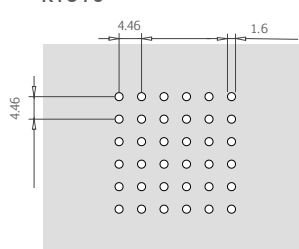
aw 0.55 - EXTRA MICRO PERFORATION
 Diametro: 0.7 mm
 Area forata: regolare, centrale, totale
 Interasse: 5x5 mm
 Superficie forata: 1.5% approx.

R1511



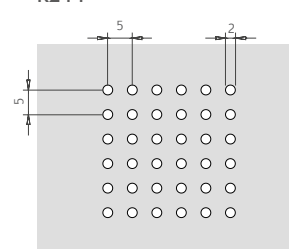
aw 0.70 - MICRO PERFORATION
 Diametro: 1.5 mm
 Area forata: regolare, centrale, totale
 Interasse: 4x4 mm
 Superficie forata: 11% approx.

R1610



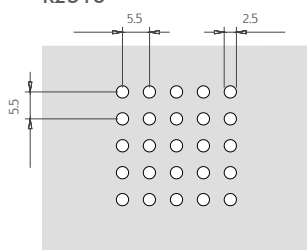
Diametro: 1.6 mm
 Area forata: regolare, centrale, totale
 Interasse: 4.46x4.46 mm
 Superficie forata: 10% approx.

R211



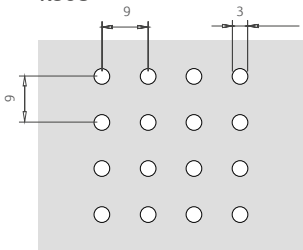
aw 0.70
 Diametro: 2 mm
 Area forata: regolare, centrale, totale
 Interasse: 5x5 mm
 Superficie forata: 11% approx.

R2516



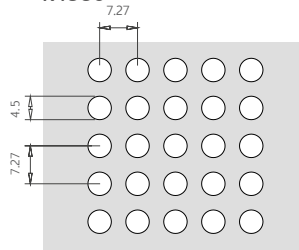
aw 0.75
 Diametro: 2.5 mm
 Area forata: regolare, centrale, totale
 Interasse: 5.5x5.5 mm
 Superficie forata: 16% approx.

R308



Diametro: 3 mm
 Area forata: regolare, centrale, totale
 Interasse: 9x9 mm
 Superficie forata: 8% approx.

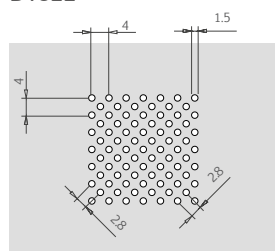
R4530



Diametro: 4.5 mm
 Area forata: regolare, centrale, totale
 Interasse: 7.27x7.27 mm
 Superficie forata: 30% approx.

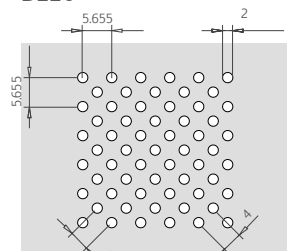
Diagonali

D1522



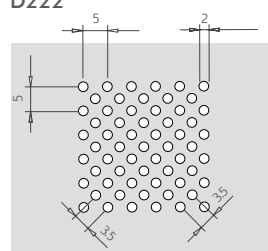
aw 0.75 - MICRO PERFORATION
 Diametro: 1.5 mm
 Area forata: diagonale, centrale, totale
 Interasse: 4x4 mm
 Superficie forata: 22% approx.

D220



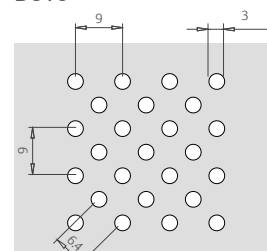
Diametro: 2 mm
 Area forata: diagonale, centrale, totale
 Interasse: 5.655x5.655 mm
 Superficie forata: 20% approx.

D222



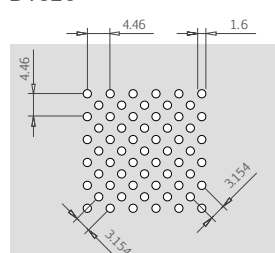
aw 0.70
 Diametro: 2 mm
 Area forata: diagonale, centrale, totale
 Interasse: 5x5 mm
 Superficie forata: 22% approx.

D316



Diametro: 3 mm
 Area forata: diagonale, centrale, totale
 Interasse: 9x9 mm
 Superficie forata: 16% approx.

D1620

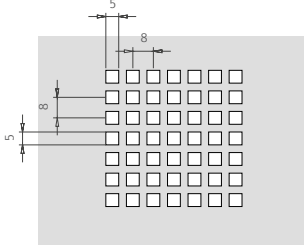


Diametro: 1.6 mm
 Area forata: diagonale, centrale, totale
 Interasse: 4.46x4.46 mm
 Superficie forata: 20% approx.

Opzioni di foratura

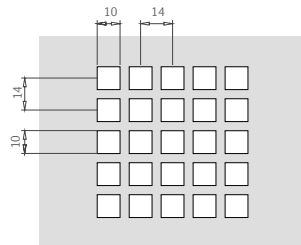
Quadre

Q540



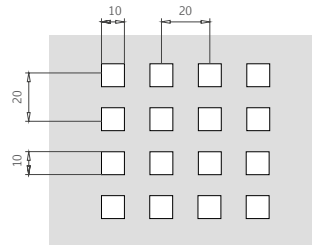
Foro: 5x5 mm
 Area forata: regolare, centrale, totale
 Interasse: 8x8 mm
 Superficie forata: 40% approx.

Q1045



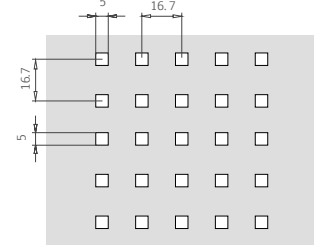
Foro: 10x10 mm
 Area forata: regolare, centrale, totale
 Interasse: 14x14 mm
 Superficie forata: 45% approx.

Q1020



Foro: 10x10 mm
 Area forata: regolare, centrale, totale
 Interasse: 20x20 mm
 Superficie forata: 20% approx.

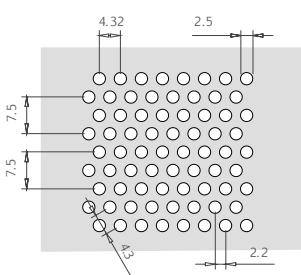
Q509



Foro: 5x5 mm
 Area forata: regolare, centrale, totale
 Interasse: 16.7x16.7 mm
 Superficie forata: 9% approx.

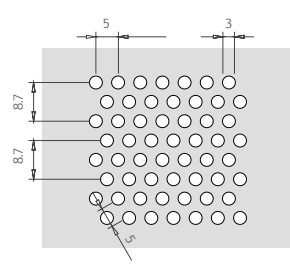
Esagonali

E2530



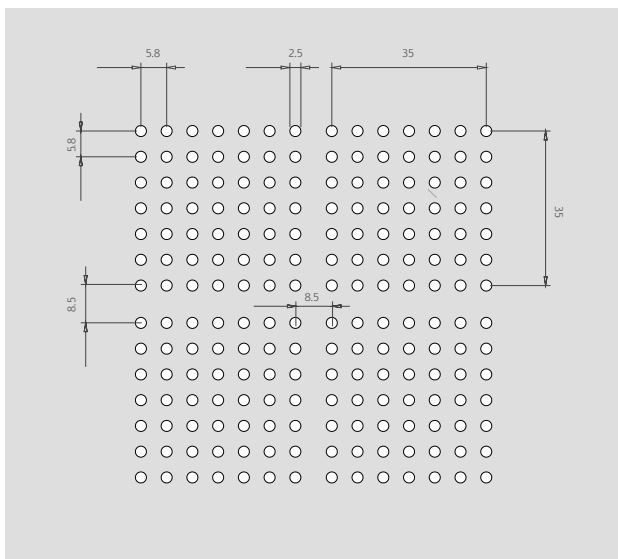
Diametro: 2.5 mm
 Area forata: diagonale, centrale, totale
 Interasse: 4.3x7.5 mm
 Superficie forata: 30% approx.

E332



Diametro: 3 mm
 Area forata: diagonale, centrale, totale
 Inter-axes: 5x8.7 mm
 Superficie forata: 32% approx.

04/5,5x5,5



Diametro: 2.5 mm
 Area forata: regolare 35x35 mm
 Interasse: 8.5 mm
 Superficie forata: 15% approx.

Indicazioni Generali

Standard Tecnici

Tutti i prodotti Profilsystem sono marcati CE in accordo con la normativa EN 13964. Inoltre sono accompagnati dalla Dichiarazione di Prestazione (D.o.P.) come previsto dal regolamento europeo 305/11 in materia di immissione sul mercato dei prodotti da costruzione. Per applicazioni in ambienti particolarmente aggressivi come piscine, stabilimenti industriali con esalazioni chimiche e/o corrosive verificare il materiale e il trattamento superficiale più idoneo con l'ufficio tecnico o commerciale di Profilsystem Desio S.R.L.

Stoccaggio

Tutti i prodotti vengono accuratamente imballati e riposti su appositi bancali e assicurate mediante cellofanatura e reggiatura, se necessario anche con angolari in cartone, pluriball e polistirolo per diminuire al minimo i rischi durante il trasporto. È sempre consigliato maneggiare tutti gli imballi con la massima cura, evitando urti e manipolazioni che possano danneggiare il contenuto. Il materiale imballato fino al momento del ritiro viene conservato in luoghi chiusi, asciutti e puliti. Non esporre a fonti di calore e non lasciare al sole i prodotti pellicolati.

Installazione

I controsoffitti vengono installati manualmente dal posatore a seconda della tipologia e del modello scelto. Il materiale dovrà essere conservato in luogo coperto e asciutto e si consiglia di liberarlo dagli imballi solo al momento dell'installazione. Non appoggiare a terra e non lasciare i prodotti in cantiere senza l'imballo originale rilasciato al momento della consegna. Evitare che i prodotti vengano a contatto con acqua, solventi, sgrassanti e liquidi aggressivi.

Pulizia e Manutenzione

I controsoffitti metallici data la facilità di lavaggio e pulizia presentano benefici anche a livello di igiene. Per eliminare residui di polvere, macchie o aloni pur essendo semplice la pulizia deve essere eseguita accuratamente con un panno pulito ed asciutto o con detergenti neutri non abrasivi e disinfettanti non aggressivi.

ITALIA**Sede operativa & showroom**

Via Don Luigi Sturzo,3 - 20822 Seveso (MB) Italy
tel: +39 0362 625652 - fax: +39 0362 306733
www.profilsystem.com

DUBAI**Ufficio commerciale & showroom**

TOP 27 CONSULTING JLT
Office 3205 - JBC2
Cluster V - JLT
Dubai - United Arab Emirates
middleeast@profilsystem.com

CHILE**Ufficio commerciale & showroom**

COMERCIAL E.V.A. Limitada
Avenida La Dehesa 1844
Ufficio 714
Lo Barnechea, Santiago de Chile
tel: +59 9 51599037
info@nenzi.cl

SPAGNA**Ufficio commerciale & showroom**

PROFILSYSTEM EPC
Techos de Aluminio S.L.
Avinguda Garraf 15/B
08880 Cubelles, Barcellona
tel: +34 666 431 921
info@profilsystem.es

I nostri uffici sono a vostra disposizione**UFFICIO COMMERCIALE
ITALIA:**

Elis Zappino
elis@profilsystem.com
Skype ID [elis.zappino](#)

Dott. Riccardo Ghezzi
riccardo@profilsystem.com
Skype ID [ghezziriccardo](#)

**UFFICIO COMMERCIALE
ESTERO:**

Dott. Alexa Maj
export@profilsystem.com
Skype ID [Alexa Maji](#)

UFFICIO TECNICO:

Arch. Manuela De Cristofaro
tecnico@profilsystem.com
Skype ID [Manuela De Cristofaro](#)

UFFICIO SPEDIZIONI:

Chiara Talon
chiara.talon@profilsystem.com
Skype ID [talon.chiara](#)