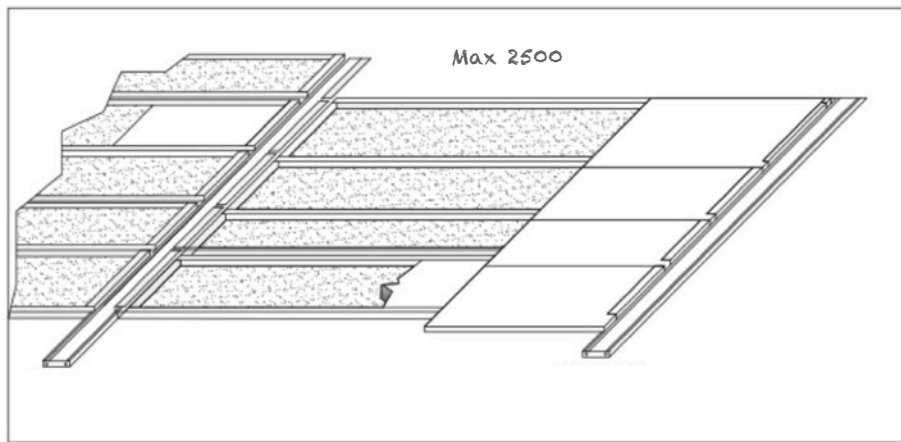
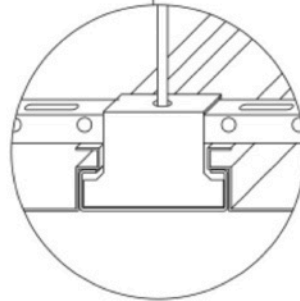


SISTEMA M

100 - 200 - 300



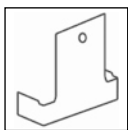
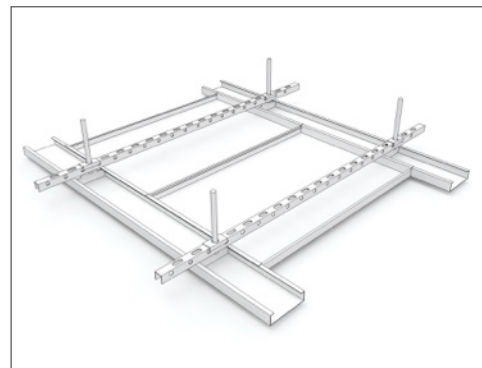
Pannello



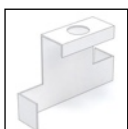
Profilo U



Travetta



Staffa per
struttura semplice



Staffa per
struttura doppia



Il sistema M è rapido da installare e permette un accesso frequente all'intercapedine.

Le travette portanti inoltre forniscono un punto d'incontro per le pareti divisorie.

Questa tipologia di controsoffitto offre una notevole flessibilità combinando funzionalità e semplicità dello stile, dando la possibilità al cliente di scegliere le dimensioni del pannello che più si addicono alle proprie esigenze.

La struttura portante del sistema prevede l'utilizzo di profili primari a U in acciaio zincato 6/10, provvisti di asole per permettere un facile collegamento alla pendinatura.

MISURE TRAVETTA	FORMATO (a richiesta in base alle necessità)	MATERIALE e COLORE STANDARD (altri colori RAL a richiesta)	VERNICIATURA	ASSORBIMENTO ACUSTICO
<p>Mod. M100 con travetta da 100 mm</p> <p>Mod. M200 con travetta da 200 mm</p> <p>Mod. M300 con travetta da 300 mm</p>	<p>larghezza: da 250 mm a 1200 mm</p> <p>lunghezza: da 600 mm a 2500 mm</p>	<p>acciaio preverniciato Ral 9003/9006</p> <p>acciaio postverniciato Ral 9003/9010/9006</p> <p>alluminio preverniciato Ral 9003/9006</p>	<p>postverniciato a polvere</p> <p>preverniciato a liquido</p>	<p>Tessuto Non Tessuto (TNT) certificato applicato a caldo</p>